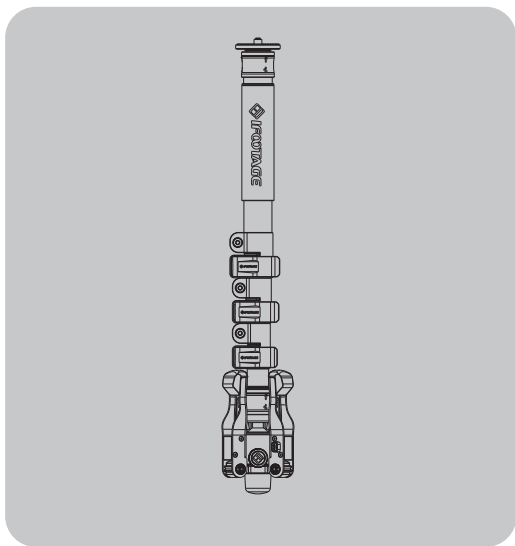


# COBRA 2

A120-II | A150-II | A180-II  
C120-II | C150-II | C180-II

Monopod  
User Manual



3DK0987001



# Catalogue

- Features
- In the box
- Technical Data
- Part Names
- User Guide and Functions
  - Using the quick release mounting plate
  - Using the telescopic function
  - Adjusting the angle
  - The monopod and low profile minipod
  - Extending the height of the monopod
  - Using the low profile minipod
- Maintenance

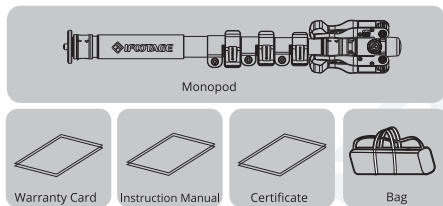


Thank you for purchasing this iFootage product. This manual is designed for the COBRA 2 -A120-II/ A150-II/A180-II/C120-II/C150-II/C180-II Monopods. To make the most of your monopod, please read the manual prior to use and retain it for future reference.

## Features

1. Unique quick locking system which allows rapid deployment.
2. Multi-functional design- can also be used with mics and lights.
3. Incorporates low profile minipod with adjustable feet.
4. Lightweight and easy to set up and use. Ideal for travel and perfect for both interior and exterior recording.

## In the box



\* Please keep the above safe for future reference.

## Technical Data

### COBRA2-A120-II

Section	4
Maximum Load	8kg
Weight	1.25kg
Folded Height	55±1CM
Extended Height	120±1CM
Material	Aluminum Alloy

### COBRA2-A150-II

Section	4
Maximum Load	8kg
Weight	1.33kg
Folded Height	62±1CM
Extended Height	150±1CM
Material	Aluminum Alloy

### COBRA2-A180-II

Section	4
Maximum Load	8kg
Weight	1.41kg
Folded Height	70.5±1CM
Extended Height	180±1CM
Material	Aluminum Alloy

### COBRA2-C120-II

Section	4
Maximum Load	10kg
Weight	1.15kg
Folded Height	55±1CM
Extended Height	120±1CM
Material	Carbon Fiber

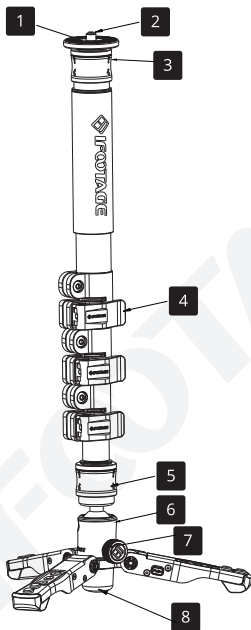
### COBRA2-C150-II

Section	4
Maximum Load	10kg
Weight	1.2kg
Folded Height	62±1CM
Extended Height	150±1CM
Material	Carbon Fiber

### COBRA2-C180-II

Section	4
Maximum Load	10kg
Weight	1.25kg
Folded Height	70.5±1CM
Extended Height	180±1CM
Material	Carbon Fiber

## Part Names

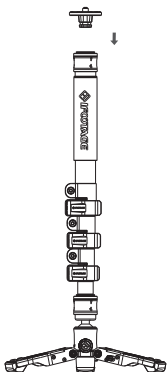


- |   |                                    |                                 |
|---|------------------------------------|---------------------------------|
| <b>1</b> Quick release mounting plate         | <b>2</b> 1/4"Screw/ 3/8"Screw      | <b>3</b> Top quick release lock |
| <b>4</b> Buckle                               | <b>5</b> Bottom quick release lock | <b>6</b> Low profile minipod    |
| <b>7</b> Lock and friction adjustment control | <b>8</b> Removable rubber foot     |                                 |

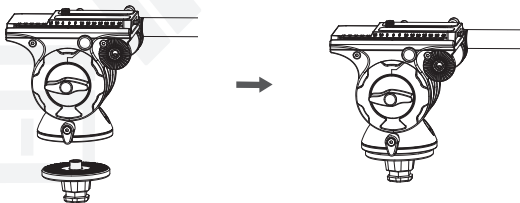
## User Guide and Functions

### ■ Removing the quick release mounting plate

Step 1 :Pull down the quick release lock.

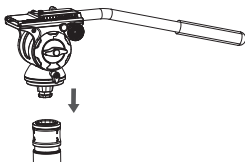


Step 2: Attach screw thread to base of camera head and rotate til secure.

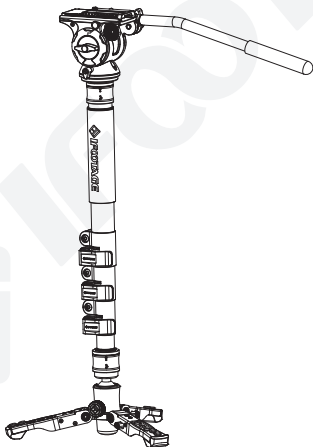


# User Guide and Functions

Step 3: Pull down the quick release lock and insert the mounting plate with camera head attached.



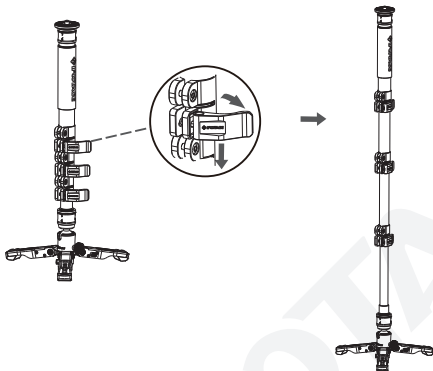
Step 4: Release the lock to secure plate and camera head.



# User Guide and Functions

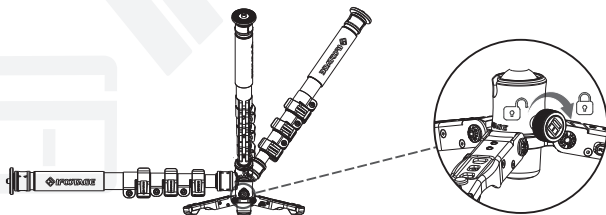
## ■ Using the telescopic function.

Lift each buckle to release telescopic sections and push back into position to lock.



## ■ Adjusting the angle.

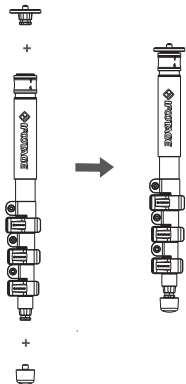
Turn the lock and friction adjustment control to suite your requirements.  
Provides 0 - 90 degree movement.





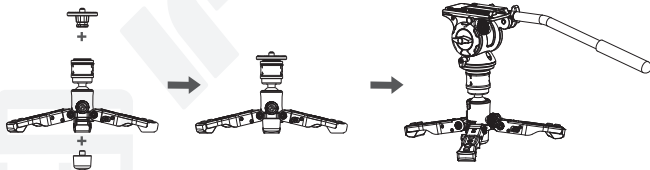
# User Guide and Functions

- Using the monopod and low profile minipod.



Remove minipod section using the quick release system to use as a true monopod with rubber foot attachment.

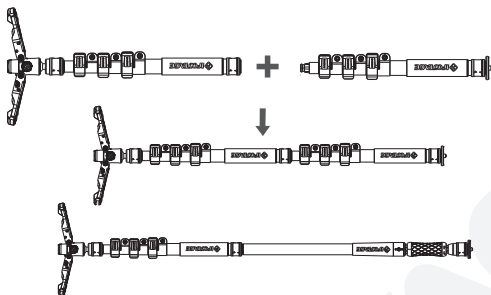
Monopod



Low profile minipod.

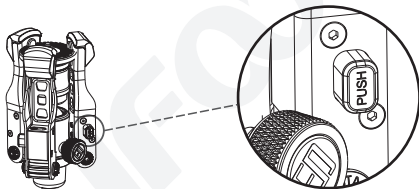
# User Guide and Functions

- How to extend the height of the monopod.

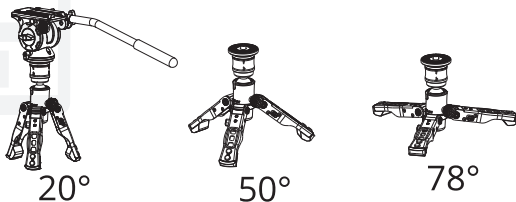


Multiple monopods can be connected together.

- How to use the low profile minipod.



Push button in order to adjust the angle of each foot.



## Maintenance

1. Please check the tightness of each screw or joint section before use. Do not over tighten them as this will damage the tube section or parts.
2. Gently pull down the quick release lock/unlock sleeve. When the mounting plate is firmly in position, release the sleeve and it will lock automatically.
3. After use in rain, snow or other wet conditions, clean with a damp cloth and allow the equipment to fully dry prior to storing.
4. Handle all parts with care, avoiding external pressure, especially when moving, setting up or storing the equipment.
5. If sand or grit appears on or inside the tubes please clean with a small brush. After cleaning, lubricant should only be used on limited parts as many parts are self lubricating. Do not apply regular machine oil or oil that will impair the function of the parts. Use an appropriate professional lubricant.

\* iFootage reserves the right to amend, adjust or rectify all software and hardware specifications at any time without notice. If there are any differences between the manual and the actual product please use the product as your main source of reference.



# STATEMENT

iFootage and its associates will not be held responsible for the use or misuse of any of the iFootage products or any direct, indirect, punitive, incidental, special consequential property or life damage responsibility. The risk of users or any other person using this product shall be borne by the user. This will not affect your legal rights.

Rollei GmbH & Co. KG  
In de Tarpen 42  
D-22848 Norderstedt  
Germany

**Service-Hotline:**  
+49 40 270750277

Mail: [service@rollei.com](mailto:service@rollei.com)  
[www.rollei.com](http://www.rollei.com)

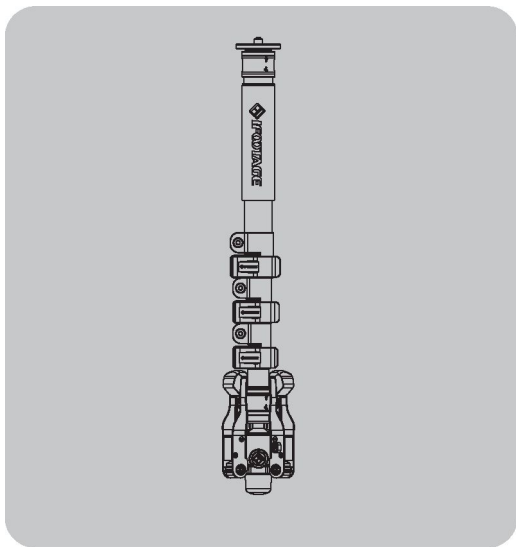
-

# COBRA 2

A120-II | A150-II | A180-II  
C120-II | C150-II | C180-II

Einbeinstativ

Benutzerhandbuch



## Katalog

Funktionen

Lieferumfang

Technische Daten

Bezeichnungen der Teile

Funktionen

Entfernen der Schnellverschlussplatte

Verwendung der Teleskopfunktion

Einstellung des Neigungswinkels

Verwendung eines Einbeinstativs und Mini Stativ

Verlängerung des Einbeinstativs

Mini Stativ verwenden

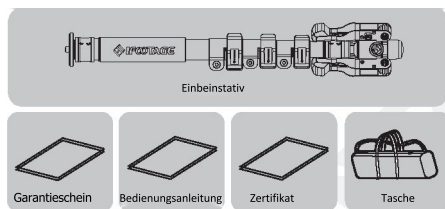
Wartung

Vielen Dank, dass Sie sich für dieses iFootage-Produkt entschieden haben. Die vorliegende Bedienungsanleitung gilt für Einbeinstative COBRA 2 - A120-II/A150-II1/A180-II/C120-II/C150II/ =C180-II. Um die Möglichkeiten des Einbeinstativs völlig nutzen zu können, lesen Sie die Bedienungsanweisungen vor dem Gebrauch durch und bewahren Sie sie auf.

## Funktionen

1. Ein einzigartiges Schnellverriegelungssystem, das ein schnelles Lösen ermöglicht.
2. Multifunktionale Konstruktion - kann auch mit Mikrofonen und Lichtern kombiniert werden.
3. Umfasst Mini Stativ mit verstellbaren Füßen.
4. Leicht und einfach einzurichten und zu verwenden. Ideal für unterwegs und für Aufnahmen im Innen- und Außenbereich.

## Lieferumfang:



\* Bewahren Sie bitte die obigen Daten zum späteren Nachschlagen auf.

## Technische Daten

### COBRA2-A120-11

Abschnitt	4
Maximale Belastung	8 kg
Gewicht	1,25 kg
Min. Höhe	55 ± 1 cm
Max. Höhe	120 ± 1 cm
Material	Aluminiumlegierung

### COBRA2-A150-11

Abschnitt	4
Maximale Belastung	8 kg
Gewicht	1,33 kg
Min. Höhe	62 ± 1 cm
Max. Höhe	150 ± 1 cm
Material	Aluminiumlegierung

### COBRA2-A180-11

Abschnitt	4
Maximale Belastung	8 kg
Gewicht	1,41 kg
Min. Höhe	70,5 ± 1 cm †
Max. Höhe	180 ± 1 cm
Material	Aluminiumlegierung

### COBRA2-C120-11

Abschnitt	4
Maximale Belastung	10 kg
Gewicht	1,15 kg
Min. Höhe	55 ± 1 cm
Max. Höhe	120 ± 1 cm
Material	Kohlenstofffaser

### COBRA2-C150-11

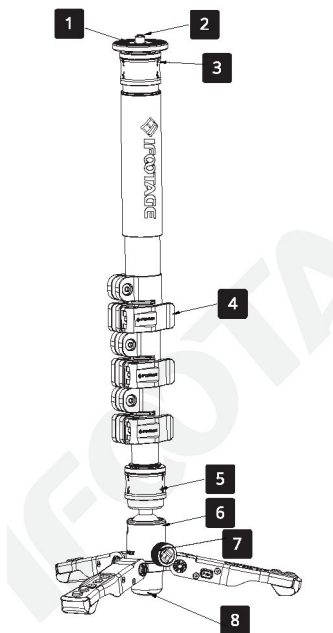
Abschnitt	4
Maximale Belastung	10 kg
Gewicht	1,2 kg
Min. Höhe	62 ± 1 cm
Max. Höhe	150 ± 1 cm
Material	Kohlenstofffaser

### COBRA2-C180-11

Abschnitt	4
Maximale Belastung	10 kg
Gewicht	1,25 kg
Min. Höhe	70,5 ± 1 cm
Max. Höhe	180 ± 1 cm
Material	Kohlenstofffaser



## Bezeichnungen der Teile



1. Schnellverschlussplatte

2. Schraube 1/4" / Schraube  
3/8"

3. Obere Schnellver-  
schlussverriegelung

4. Klammer

5. Untere  
Schnellverschlussverriegelung.

6. Mini Stativ

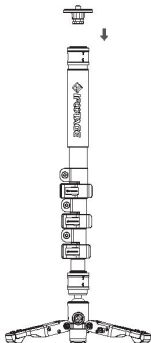
7. Reibungsverriegelung und -  
einstellung

8. Abnehmbarer  
Gummifuß

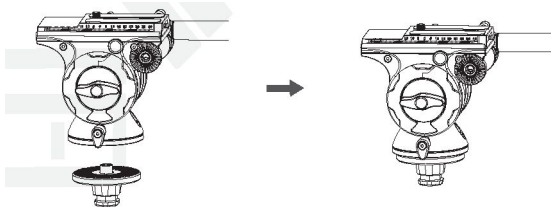
# Funktionen

## ■ Entfernen der Schnellverschlussplatte

Schritt 1: Drücken Sie die Schnellverschlussverriegelung nach unten und entnehmen die Platte.

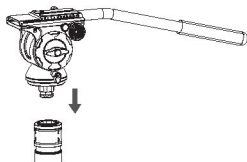


Schritt 2: Befestigen Sie die Schnellverschlussplatte an an einem Stativkopf und ziehen Sie es fest an.

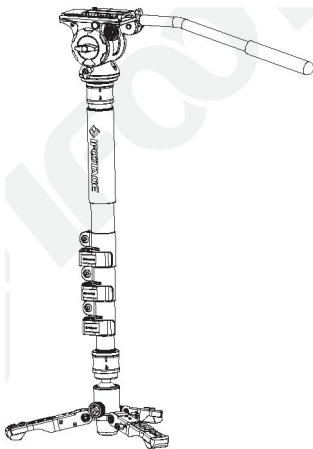


# Funktionen

Schritt 3: Ziehen Sie die Schnellschlussverriegelung nach unten und setzen Sie die Montageplatte mit montiertem Kamerakopf ein.



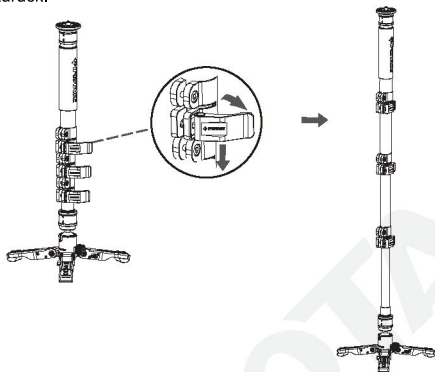
Schritt 4: Lassen Sie die Verriegelung wieder los, um die Kameraplatte und den Kopf zu sichern.



# Funktionen

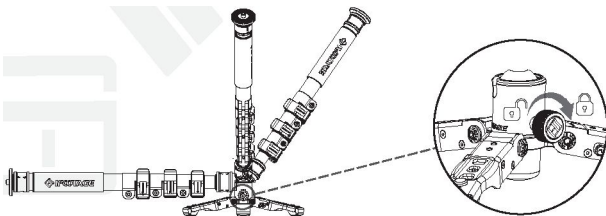
## ■ Verwendung der Teleskopfunktion

Heben Sie jede Klammer an, um die Teleskopabschnitte zu lösen, und drücken Sie sie zum Verriegeln zurück.



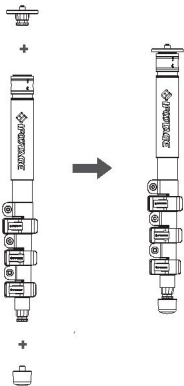
## ■ Neigungswinkelregulierung

Drehen Sie den Drehknopf der Reibungsverriegelung und -einstellung nach Ihren Wünschen. Bewegung im Bereich von 0-90 Grad ist möglich.



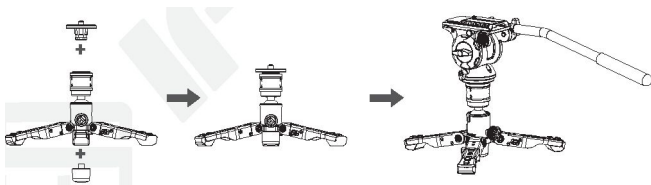
# Funktionen

- Verwendung eines Einbeinstativs und des Mini Stativs



Entfernen Sie den Abschnitt des Mini Stativs mithilfe des Schnellverschlusssystems, um es als echtes Einbeinstativ mit einem daran befestigten Gummifuß zu verwenden.

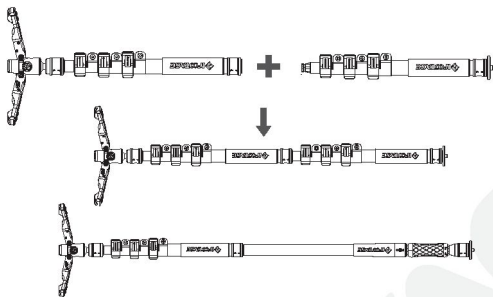
Einbeinstativ



Mini Stativ.

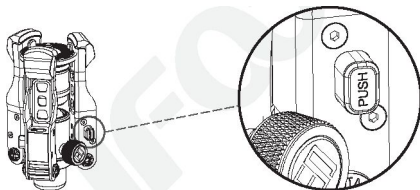
# Funktionen

## ■ Einbeinstativ verlängern

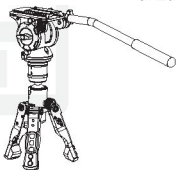


Sie können viele Einbeinstative miteinander kombinieren.

## ■ Mini Stativ verwenden



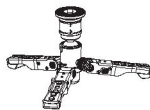
Drücken Sie die Taste, um den Winkel jedes Fußes anzupassen.



20°



50°



78°

# Wartung

1. Überprüfen Sie vor dem Gebrauch die Schrauben und Anschlüsse auf festen Sitz. Ziehen Sie sie nicht zu fest an, da dies den Rohrabchnitt oder Teile beschädigen kann.
  2. Ziehen Sie die Schnellverschlussverriegelungs- / -lösebuchse vorsichtig nach unten. Wenn die Montageplatte fest sitzt, lassen Sie die Buchse los, die automatisch einrastet.
  3. Reinigen Sie das Gerät nach dem Gebrauch bei Regen, Schnee oder anderen feuchten Bedingungen mit einem feuchten Tuch und lassen Sie es vollständig trocknen, bevor Sie es lagern.
  4. Behandeln Sie alle Teile mit Vorsicht und vermeiden Sie äußeren Druck, vor allem beim Transport, bei der Konfiguration oder Lagerung.
  5. Wenn sich Sand oder Kies auf oder in den Rohren befindet, reinigen Sie diese mit einer kleinen Bürste. Nach der Reinigung sollte der Schmierstoff nur an begrenzten Teilen verwendet werden, da viele eine selbstschmierende Funktion haben. Verwenden Sie kein gewöhnliches Maschinenöl oder Öl, das den Betrieb der Teile behindert. Verwenden Sie ein geeigneten professionellen Schmierstoff.
- \* iFootage behält sich das Recht vor, alle Software- und Hardwarespezifikationen jederzeit ohne vorherige Ankündigung zu ändern, anzupassen oder zu überarbeiten. Wenn es Unterschiede zwischen der Bedienungsanleitung und dem tatsächlichen Produkt gibt, verwenden Sie das Produkt als Hauptinformationsquelle.

# ERKLÄRUNG

iFootage und seine Mitarbeiter haften nicht für die Verwendung oder den Missbrauch der iFootage-Produkte oder für direkte, indirekte, kriminelle, zufällige, besondere Folgeschäden oder für die Haftung für Schäden am Leben. Das Risiko, dass Benutzer oder andere Personen dieses Produkt verwenden, trägt der Benutzer. Dies hat keine Auswirkungen auf die Benutzerrechte.

Rollei GmbH & Co. KG  
In de Tarpen 42  
D-22848 Norderstedt  
Deutschland

**Service-Hotline:**

+49 40 270750277

Mail: [service@rollei.com](mailto:service@rollei.com)  
[www.rollei.de](http://www.rollei.de)