

Rollei



Steady Butler Action

Bedienungsanleitung | User Guide

For German | English | French | Spanish
Italian | Portuguese | Dutch

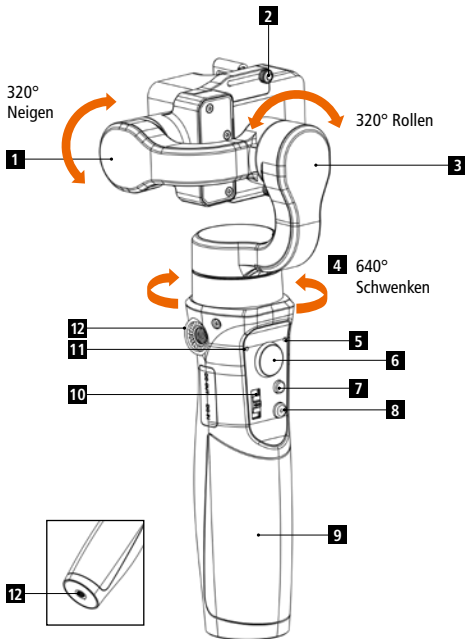
www.rollei.de

Bedienungsanleitung	4
Entsorgung	7
Konformität	7
User Guide	8
Disposal	11
Conformity	11
Notice d'utilisation	12
Élimination	15
Conformité	15
Instrucciones	16
Eliminar residuos	19
Conformidad	19
Istruzioni	20
Smaltimento	23
Conformità	23
Instruções	24
Eliminação	27
Conformidade	27
Aanwijzingen	28
Beschikking	31
Overeenstemming	31

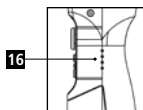
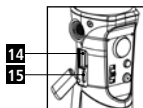




1. Produktübersicht



- 1** Neigemotor
- 2** Rändelschraube
- 3** Rollmotor
- 4** Schwenkmotor
- 5** Modus-Leuchte
- 6** Joystick
- 7** Modus-Taste
- 8** EIN/AUS (Auslöser)
- 9** Griff (Batterie innen)
- 10** Schieberegler
- 11** Bluetooth Licht
- 12** 1/4 Zoll Schraubgewinde
- 13** Kamera-Ladeanschluss
- 14** Powerbank-Ausgang
- 15** Ladeanschluss
- 16** Betriebsanzeigeleuchte



2. Installationsanweisung

Laden Sie die Rollei App „Rollei AC Gimbal“ herunter und installieren Sie sie auf Ihrem Smartphone.

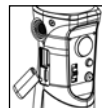
Die App unterstützt iOS 9.0 und Android 8.0 oder höher.

3. Aufladen des Gimbals

Die Batterie muss vollständig aufgeladen sein, bevor das Gerät zum ersten Mal verwendet wird. Die Ladezeit beträgt etwa 4,0 Stunden, sofern das Gerät direkt von einer Netzsteckdose aufgeladen wird (daher ist ein Adapter erforderlich, welcher nicht Teil der Lieferung ist).

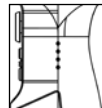
Aufladen: Das eine Ende des USB-Kabels in den USB-Port des Gimbals stecken und das andere Ende in den Ladeanschluss einer Stromversorgung.

- Micro USB-Port: Zum Aufladen des Gimbals
- USB-Port: Für den Power-Bank-Ausgang



LED-Leuchtanzeige

4 LED-Leuchten an bedeutet: Energie ist bei 100%
 3 LED-Leuchten an bedeutet: Energie ist bei 75%
 2 LED-Leuchten an bedeutet: Energie ist bei 50%



Anzeigeleuchte blinkt schnell:

Ladevorgang läuft

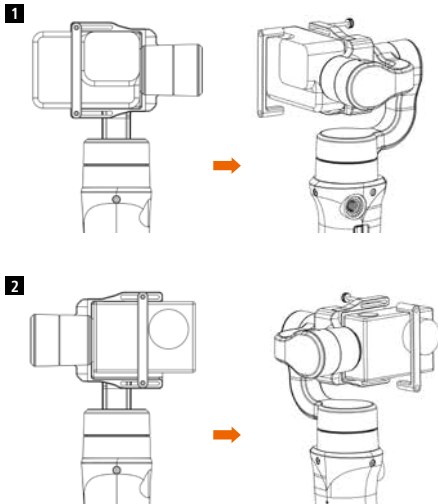
Anzeigeleuchte leuchtet dauerhaft:

voll geladen

Hinweis: Zum Laden des Rollei Steady Butler Action dürfen **keine Quick- und / oder Supercharger** genutzt werden, sondern lediglich Netzteile mit maximal 5V, 2 A. Bitte verwenden Sie nur das mitgelieferte USB-Kabel für das Laden des Gerätes. Ansonsten besteht Gefahr von Feuer oder Stromschlägen.

4. Befestigen der Actioncam

Bitte entfernen Sie das Unterwassergehäuse und installieren Sie die Kamera, bevor Sie den Gimbal einschalten.



1 GoPro Hero 6/5

Das Objektiv befindet sich neben dem Neigemotor

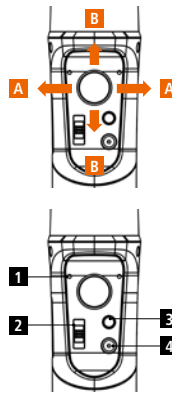
Bringen Sie den Neigemotor nach RECHTS, setzen Sie die GoPro 6/5 ganz nahe an den rückseitigen Clip heran, siehe Abbildung, und ziehen Sie den Knopf fest, um sie in dieser Position zu befestigen. Doppelt festziehen mithilfe von 2 langen Schrauben zum Schutz vor heftigen Bewegungen.

2 GoPro Hero 4/3, YI CAM, SJ CAM oder eine andere Actioncam einer ähnlichen Größe

Das Objektiv befindet sich gegenüber vom Neigemotor

Bringen Sie den Neigemotor nach LINKS, setzen Sie die GoPro 4/3 ganz nahe an den rückseitigen Clip heran, siehe Abbildung, und ziehen Sie den Knopf fest, um sie in dieser Position zu befestigen. Doppelt festziehen mithilfe von 2 langen Schrauben zum Schutz vor heftigen Bewegungen.

5. Bedienung



- A** Schwenken nach rechts/links
B Neigen nach oben/unten

- 1** Bluetooth Licht
 - Dauerhaft eingeschaltet: Bluetooth aktiviert
 - Blinkt schnell zweimal hintereinander: An/Aus
- 2** Schieberegler
 - Auf: Zurücksetzen
 - Ab: Schnellverriegelung
- 3** Modus-Taste
- 4** AN/AUS (etwa 3 Sekunden lang drücken)

Tastenbetätigung	Aktive Modi	Anzeigeleuchte	Anweisung
Einmal klicken	Schwenkfolge	Blinkt einmal (schnelles Blinken)	Standardmodus, Neige- und Rollachse sind beide gesperrt, Kamera kann sich reibungslos nach links oder rechts bewegen.
Zweimal klicken	Schwenk- und Neigefolge	Blinkt zweimal	Rollachse ist gesperrt, Kamera kann sich nach links/rechts bewegen sowie nach oben/unten neigen.
Dreimal Klicken	Alles gesperrt	Blinkt dreimal	Die Kamera bleibt in ihrer gegenwärtigen Ausrichtung/Position.
Viermal Klicken	Alles folgt	Blinkt langsam	Neigeachse, Rollachse und Schwenkachse folgen.
Etwa 6 Sekunden gedrückt halten	Kalibrierung	Dauerhaft eingeschaltet	Neigungs- oder Rollenwinkel nicht der horizontalen Oberfläche angeglichen, oder Schwenkwinkeldrift im Sperrmodus.

6. App-Bedienung

- Stellen Sie sicher, dass Ihr Smartphone mit dem Gimbal verbunden ist. Folgen Sie hierzu den Anweisungen in der App.
- Joystick-Bedienung.
- Einstellung: Folgegeschwindigkeit, Sperrgeschwindigkeit, Kipphebelgeschwindigkeit, Toter Winkel, Kipphebelrichtung, Motion Time Lapse.

7. Funktionsweise der Betriebsmodi

Funktionsweise der Betriebsmodi	
Schwenkmodus	Die Actioncam lässt sich reibungslos zusammen mit dem Smartphone nach links oder rechts bewegen. Die Neigungs- und Rollrichtungen sind feststehend/gesperrt.
Schwenk- und Neigungsmodus	Die Actioncam lässt sich reibungslos zusammen mit dem Smartphone nach links oder rechts bewegen und nach oben neigen. Die Rollrichtung ist feststehend/gesperrt.
Sperrmodus	Die Actioncam bleibt in ihrer gegenwärtigen Position. Die Schwenk-, Neigungs- und Rollrichtungen sind feststehend/gesperrt.
All-Follow-Mode	Die Actioncam folgt allen Bewegungen. Die Neigungsachse, die Rollachse und die Schwenkachse folgen alle.

8. Technische Daten

Technische Daten	
Gewicht	361 g
Neigedrehbereich	320°
Rollbereich	320°
Schwenkdrehbereich	640°
Winkelschwingbereich	±0,01°
Betriebsspannung	3,2V~ 4,0V
Batterie und	Li-Ion-Batterie, 4000 mAh
Betriebsdauer	12 Stunden
Kompatible Actioncams	GoPro Hero 6/5/4/3, RX0, YICAM, SJCAM oder eine andere Actioncam von ähnlicher Größe und Gewicht

*Die Bluetooth® Wortmarke und Logos sind eingetragene Warenzeichen der Bluetooth SIG, Inc. und die Verendung dieser Marken durch Rollei erfolgt unter Lizenz. Andere Warenzeichen und Handelsnamen sind Eigentum ihrer jeweiligen Inhaber. Smartphones nicht im Lieferumfang enthalten. „iPhone“ ist eingetragene Marke der Apple Inc.

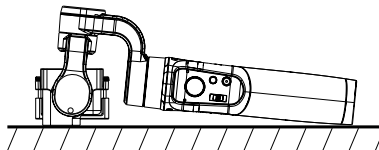
9. Kalibrierung:

Falls der Gimbal einen der folgenden Zustände aufweist, kalibrieren Sie ihn bitte:

- Die Neigeachse ist nicht horizontal ausgerichtet.
- Die Rollachse ist nicht horizontal ausgerichtet.
- Im Sperrmodus zieht die Schwenkachse nach.

Offline-Kalibrierung

1. Schalten Sie den Gimbal ein und warten Sie 3 Sekunden.
2. Halten Sie die Modus-Taste mehr als 6 Sekunden gedrückt, bis alle Motoren angehalten sind und die Modus-Leuchte angeht und konstant leuchtet.
3. Legen Sie den Gimbal auf eine feststehende, flache Oberfläche und stellen Sie sicher, dass es keine Erschütterungen gibt. Die Kalibrierung ist beendet, wenn die Modus-Leuchte 3 Mal kontinuierlich blinkt.



4. Schalten Sie den Gimbal nach der Kalibrierung aus.
5. Schalten Sie den Gimbal wieder ein und prüfen Sie, ob er nun die richtige Position hat. Falls nicht, wiederholen Sie den Kalibrierungsvorgang so lange, bis der Gimbal normal funktioniert.

10. Haftungsausschluss

1. Bitte installieren und verwenden Sie das Produkt gemäß Anleitung!
2. Vergewissern Sie sich, dass der Gimbal und die Actioncam fest miteinander verbunden sind bevor Sie sie einschalten!
3. Halten Sie die Batterie von Feuer und anderen Hitzequellen fern!
4. Jegliche illegalen Verwendungszwecke sind während der Nutzung dieses Gerätes untersagt. Die Nutzer sind für ihr eigenes Verhalten hinsichtlich des Kaufs und der Nutzung der Produkte selbst verantwortlich.
5. Für alle unbekanntan Quellen oder Nutzungen lehnen wir jegliche Garantie und Reparaturdienste ab.

Entsorgung



Verpackung entsorgen: Entsorgen Sie die Verpackung sortenrein. Geben Sie Papppe und Karton zum Altpapier, Folien in die Wertstoff-Sammlung.



Entsorgung elektrischer und elektronischer Altgeräte und/ oder Batterien/Akkumulatoren durch Verbraucher in privaten Haushalten innerhalb der Europäischen Union. Dieses Symbol am Produkt oder

an der Verpackung weist darauf hin, dass es nicht mit dem Hausmüll entsorgt werden darf. Sie müssen Ihr Altgerät und/oder Batterien/Akkumulatoren an entsprechende Sammelstellen zum Recycling elektrischer und elektronischer Geräte und/oder Batterien/Akkumulatoren übergeben. Weitere Informationen zum Recycling dieses Gerätes und/oder der Batterien/Akkumulatoren erhalten Sie bei Ihrer Stadtverwaltung, dem Laden, in dem Sie das Gerät erworben haben, oder Ihrem Entsorgungsbetrieb. Das Recycling von Materialien hilft bei der Schonung natürlicher Ressourcen und gewährleistet eine für die menschliche Gesundheit und Umwelt sichere Art der Wiederverwertung.

Warnung hinsichtlich des Akkus

- Demontieren, schlagen oder durchstecken Sie den Akku nicht, achten Sie darauf, den Akku nicht kurzzuschließen. Setzen Sie den Akku keinen Orten mit hohen Temperaturen aus. Verwenden Sie den Akku nicht weiter, falls er ausläuft oder sich ausdehnt.
- Immer über das System aufladen. Falls der Akku durch einen falschen Typen ersetzt wird, besteht Explosionsgefahr.
- Halten Sie den Akku von Kindern fern.
- Akkus können explodieren, wenn sie einem offenen Feuer ausgesetzt werden. Werfen Sie Akkus nie ins Feuer.
- Tauschen Sie Akkus nie selber aus; überlassen Sie dem Händler diese Aufgabe.
- Entsorgen Sie verbrauchte Akkus gemäß den örtlichen Vorschriften.
- Vor der Entsorgung des Gerätes ist der Akku zu entnehmen und gesondert zu entsorgen.

Achtung: Der Akku darf nicht eigenständig ausgewechselt werden!

Konformität

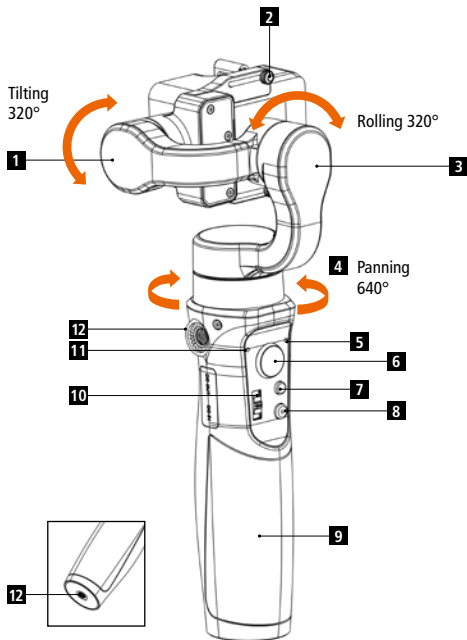
Der Hersteller erklärt hiermit, dass der Rollei Steady Butler Action gemäß den grundlegenden Anforderungen und anderer einschlägiger Vorschriften der folgenden CE-Direktiven die CE-Kennzeichnung zuerkannt wurde:

EMV-Richtlinie 2014/30/EU
RoHS-Richtlinie 2011/65/CE
RED-Richtlinie 2014/53/EU
WEEE-Richtlinie 2012/19/EC

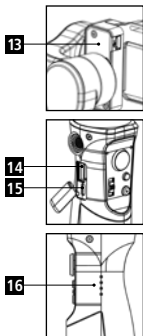


Die CE-Konformitätserklärung kann von der auf der Garantiekarte angegebenen Adresse erhalten werden.

1. Product Overview



- 1** Tilt Motor
- 2** Thumb Screw
- 3** Roll Motor
- 4** Pan Motor
- 5** Mode Light
- 6** Joystick
- 7** Mode Button
- 8** ON/OFF (Shutter Button)
- 9** Handle (Battery inside)
- 10** Slider
- 11** Bluetooth Light
- 12** 1/4 Inch Screw Thread



2. Installation

Download and install the Rollei App called "Rollei AC Gimbal" onto your smartphone.

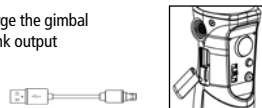
The App supports iOS 9.0 and Android 8.0 or above.

3. Charging of the gimbal

The battery needs to be fully charged before the device is used for the first time. The charging time is about 4,0 hours when it is directly charged by a power outlet (therefore an adapter is needed which is not part of the delivery).

Charging: Insert the USB cable into the USB port of the gimbal and plug the other side into a charging port of a power source.

- Micro USB Port: To charge the gimbal
- USB Port: For powerbank output



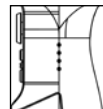
LED Light Indicator

4 led lights on means power is 100%

3 led lights on means power is 75%

2 led lights on means power is 50%

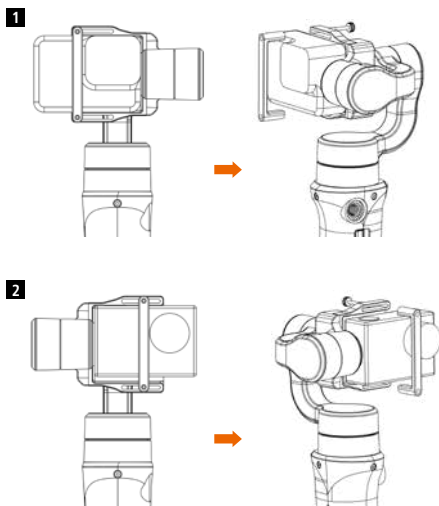
Indicator light fast flashing: Charging
Indicator light solid: Fully charged



Note: No Quick-chargers and/or Superchargers may be used to charge the Rollei Steady Butler Action, only power adapters with a maximum of 5V, 2 A. Please use only the USB cable included in the package to charge the device. Otherwise, there is a danger of fire or electric shock.

4. Insert the Actioncam

Please remove the action camera underwater case and install the camera before the gimbal is turned on.



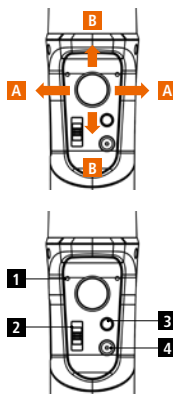
- 1** GoPro Hero 6/5
The lens is next to the tilt motor.

Put the tilt motor to the **RIGHT** side, place the GoPro 6/5 closely to the back clip as shown in the picture and tighten the knob to secure its position. Double tighten by 2 long screws against violent movement.

- 2** GoPro Hero 4/3, YI CAM, SJ CAM or other action camera of similar size
The lens is opposite to the tilt motor.

Put the tilt motor to the **LEFT** side, place the GoPro 4/3 closely to the back clip as picture and tighten the knob to secure its position. Double tighten by 2 long screws against violent movement.

5. Operation



- A** Panning right/ left
B Tilting up/ down

- 1** Bluetooth Light
- Solid on: Bluetooth connected
 - Quickly flashes twice: Power on/off
- 2** Slider
- Up: Reset
 - Down: Quick lock
- 3** Mode Button
- 4** ON/OFF (long press for about 3 seconds)

Mode Button Operation	Working Modes	Indication Light	Instruction
Single click	Pan Following	Flashes once (quick flash)	Default mode, tilt & roll axis are both locked, camera can move to left or right smoothly.
Double click	Pan & Tilt Following	Flashes twice	Roll axis is locked, camera can move to the left/right, and tilt up/down.
Triple click	All Locked	Flashes three times	The camera stays in its current orientation / position.
Quartic click	All Following	Flashes slowly	Tilt axis, roll axis and pan axis are all following
Long Press for 6 Seconds	Calibration	Solid on	Tilt or roll angle not levelled with horizontal surface, or pan angle drift in lock mode.

6. App Control

- Make sure that your smartphone is connected with the gimbal. Therefore, please follow the instructions shown in the app.
- Joystick control.
- Setting: Follow Speed, Lock Speed, Rocker Speed, Blind Angle, Rocker Direction, Motion Time Lapse.

7. Working Mode Instruction

Working Mode Instruction	
Panning Mode	The actioncam can move to the left or right smoothly along with the handheld moving. The pitching and rolling directions are fixed / locked.
Panning and Pitching Mode	The actioncam can move to left or right and pitch up and down smoothly along with the handheld moving. The rolling direction is fixed / locked.
Lock Mode	The actioncam stays in its current position. The panning, pitching and rolling directions are all fixed / locked.
All Follow Mode	The actioncam follows all movements. The tilt axis, roll axis and pan axis are all following.

8. Technical Details

Technical Details	
Weight	361 g
Tilt Rotate Range	320°
Roll Rotate Range	320°
Pan Rotate Range	640°
Angle Vibration Range	±0.01°
Working Voltage	3.2V~ 4.0V
Battery	Li-ion battery, 4000 mAh
Working time	12 hours
Compatible Actioncams	GoPro Hero 6/5/4/3, RX0, YICAM, SJCAM, or other action camera of similar size and weight

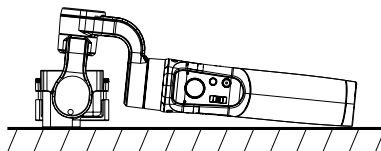
9. Calibration:

If the gimbal has the following situations, please calibrate it:

- The pitch angle is not levelled with the horizontal surface.
- The roll angle is not parallel to the horizontal surface.
- Under the lock mode, the panning angle is drifting.

Offline Calibration

1. Turn the gimbal on and wait at least 3 seconds.
2. Press the mode button for more than 6 seconds until all motors are stopped and mode light will light up and will be constantly on.
3. Lay the gimbal on a static flat surface; make sure it has no shaking. Calibration is finished when mode light is continuously flashing for 3 times.



4. Turn off the gimbal after calibration is done.
5. Turn on the gimbal again and check if the gimbal has now the correct position. If his is not the case, then do the calibration operation again until the gimbal works normal.

10. Disclaimer:

1. Please install and use the product according to the manual!
2. Please reconfirm the gimbal and the Actioncam are well installed before turning them on!
3. Keep the battery away from fire and hot places!
4. Any illegal purpose while using this device is prohibited. Users will be responsible for all behavior of purchasing and using the products.
5. For any unknown sources or usage, we will not provide any service.

*The Bluetooth® word mark and logos are registered trademarks owned by Bluetooth SIG, Inc. and any use of such marks by Rollei is under license. Other trademarks and trade names are those of their respective owners. Smartphones not included in delivery. "iPhone" is registered trademark of Apple Inc.

Disposal



Dispose of packaging: For disposal please separate packaging into different types. Cardboard and board must be disposed of as paper and foil must be recycled.



Disposal of Waste Electrical and Electronic Equipment and/or Battery by users in private households in the European Union. This symbol on the product or on the packaging indicates that this cannot be disposed of as a

household waste. You must dispose of your waste equipment and battery by handing it over to the applicable take-back scheme for the recycling of electrical and electronic equipment and battery. For more information about recycling of this equipment and battery, please contact your city office, the shop where you purchased the equipment or your household waste disposal service. The recycling of materials will help to conserve natural resources and ensure that it is recycled in a manner that protects human health and environment.

Battery warning

- Never dismantle, crush, or pierce the battery, or allow the battery to short-circuit. Do not expose battery being placed in high temperature environment, if battery leaks or bulges, stop continue to use.
- Always charge using the charger. Risk of explosion if battery is replaced by an incorrect typ.
- Keep the battery out of the reach of children.
- Batteries may explode if exposed to fire. Never through batteries into the fire.
- Never exchange batteries by yourself, please let it be done by the retailer.
- Dispose used batteries by observing local regulations.
- Before disposing the device, please remove the battery.

Attention: It is not allowed to exchange the battery independently!

Conformity

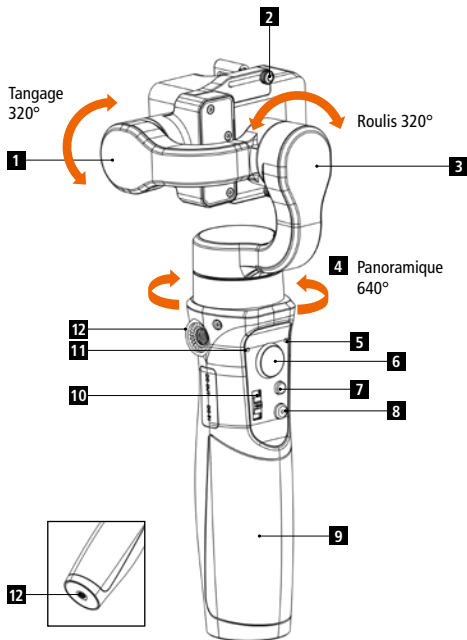
The Manufacturer hereby declares that the CE marking was applied to the Rollei Steady Butler Action in accordance with the basic requirements and other relevant provisions of the following CE Directives:

EMC directive 2014/30/EU
RoHS directive 2011/65/CE
RED directive 2014/53/EU
2012/19/EC WEEE Directive

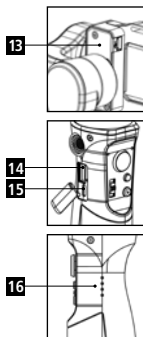


The EC Declaration of Conformity can be requested from the address specified on the Warranty card.

1. Aperçu produit



- 1** Moteur de tangage
- 2** Vis moletée
- 3** Moteur de roulis
- 4** Moteur panoramique
- 5** Voyant Mode
- 6** Joystick
- 7** Bouton mode
- 8** Marche / arrêt (bouton déclencheur)
- 9** Poignée (batterie à l'intérieur)
- 10** Curseur
- 11** Voyant Bluetooth
- 12** Filetage vis 1/4 pouce
- 13** Port de charge caméra
- 14** Sortie batterie externe
- 15** Port de charge
- 16** Voyant de puissance



2. Notice d'installation

Téléchargez et installez l'appli Rollei « Rollei AC Gimbal » sur votre smartphone.

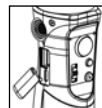
L'appli est compatible avec iOS 9.0 et Android 8.0 ou au-delà.

3. Chargement du gimbal

La batterie doit être complètement chargée avant d'utiliser l'appareil pour la première fois. La durée de charge est de 4,0 heures env. pour un chargement direct sur une prise de courant (pour ce faire, un adaptateur est nécessaire qui n'est pas fourni à la livraison).

Charge: Insérez le câble USB dans le port USB du gimbal et branchez l'autre côté à un port de charge d'une source électrique

- Port micro-USB: Pour charger le gimbal
- Port USB: Pour la sortie de la banque d'alimentation

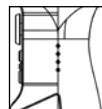


Voyant à LED

4 LED allumées signifie une puissance de 100%

3 LED allumées signifie une puissance de 75%

2 LED allumées signifie une puissance de 50%



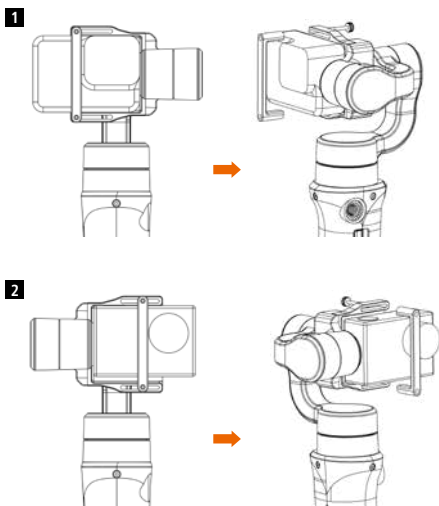
Clignotement rapide du voyant: En charge

Voyant fixe: Complètement chargé

Note: Aucun chargeur rapide et/ou surchargeur ne peut être utilisé pour charger le Rollei Steady Butler Action, seulement des adaptateurs de puissance avec un maximum de 5V, 2 A. Veuillez utiliser uniquement le câble USB inclus dans l'emballage pour recharger l'appareil. Sinon, il y a risque d'incendie ou de choc électrique.

4. Insérer la caméra d'action

Retirez le boîtier sous-marin de la caméra d'action et installez la caméra avant d'allumer le gimbal.



1 GoPro Hero 6/5

La lentille est à côté du moteur de tangage

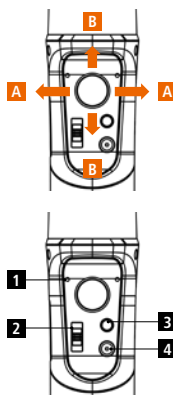
Placez le moteur de tangage sur le côté DROIT, placez la GoPro 6/5 près du clip arrière comme indiqué sur l'illustration et serrez la molette pour fixer la position. Serrez une deuxième fois avec 2 longues vis pour sécuriser contre les mouvements violents.

2 GoPro Hero 4/3, YI CAM,SJ CAM ou d'autres caméras d'action de taille similaire

La lentille est à l'opposé du moteur de tangage

Placez le moteur de tangage sur le côté GAUCHE, placez la GoPro 4/3 près du clip arrière comme indiqué sur l'illustration et serrez la molette pour fixer la position. Serrez une deuxième fois avec 2 longues vis pour sécuriser contre les mouvements violents.

5. Mode d'emploi



- A** Panorama à droite/à gauche
- B** Tangage en haut/en bas

- 1** Voyant Bluetooth
 - Fixe allumé: Bluetooth connecté
 - Deux clignotements rapides: Power on/off
- 2** Curseur
 - Haut: Reset
 - Bas: Verrouillage rapide
- 3** Bouton Mode
- 4** Power on/off (pression longue pendant 3 secondes)

Utilisation du bouton Mode	Modes de fonctionnement	Voyant	Instruction
Simple clic	Suivi panoramique	Clignote une fois (clignotement rapide)	Mode par défaut, les axes de tangage et de roulis sont tous les deux bloqués, l'appareil photo peut se déplacer en douceur à gauche ou à droit.
Double clic	Suivi panoramique & tangage	Clignote deux fois	L'axe de roulis est bloqué, l'appareil photo peut se déplacer à gauche/à droite, et basculer en haut/en bas.
Trois clics	Tout est verrouillé	Clignote trois fois	L'appareil photo reste dans son orientation / position actuelle.
Quatre clics	Suivi de tous	Clignote lentement	Les axes de tangage, de roulis et panoramique suivent tous
Pression longue pendant 6 secondes	Calibrage	Stable activé	L'angle de tangage ou de roulis ne se nivelle pas avec la surface horizontale, ou l'angle panoramique bascule en mode verrouillé.

6. Commande appli

- Vérifiez que votre smartphone est connecté au gimbal. Pour cela, suivez les instructions indiquées dans l'appli.
- Commande du joystick.
- Configuration: Suivre vitesse, verrouiller vitesse, vitesse bascule, Angle mort, sens bascule, Time-lapse du mouvement.

7. Instruction mode de fonctionnement

Instruction mode de fonctionnement	
Mode panoramique	La caméra d'action peut se déplacer à gauche ou à droite doucement en même temps que le mouvement à la main. Les directions de tangage et de roulis sont fixes / verrouillées.
Mode panoramique et tangage	La caméra d'action peut se déplacer à gauche ou à droite et basculer doucement en haut et en bas en même temps que le mouvement à la main. La direction de roulis est fixe / verrouillée.
Mode verrouillé	La caméra d'action reste dans sa position actuelle. Les directions panorama, tangage et roulis sont toutes fixes / verrouillées.
Tous suivent le mode	La caméra suit tous les mouvements. L'axe d'inclinaison, l'axe du rouleur et l'axe du plateau suivent tous.

8. Paramètres

Technical Details	
Poids	361 g
Plage de rotation tangage	320°
Plage de rotation roulis	320°
Plage de rotation panorama	640°
Plage de vibration de l'angle	±0,01°
Tension de service	3,2V – 4,0V
Durée de la batterie	Batterie li-ion, 4000 mAh
Durée de travail	12 heures
Caméras d'action compatibles	GoPro Hero 6/5/4/3, RX0, YICAM, SJCAM, ou d'autres caméras d'action de taille et de poids similaires

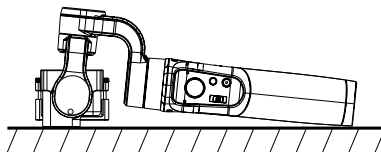
9. Calibrage:

Si le gimbal présente les problèmes suivants, calibrez-le:

- L'angle de tangage n'est pas au même niveau que la surface horizontale.
- L'angle de roulis n'est pas parallèle à la surface horizontale.
- En mode verrouillage, l'angle panoramique dérive.

Instruction sur le calibrage

1. Allumez le gimbal et attendez au moins 3 secondes.
2. Appuyez sur le bouton Mode plus de 6 secondes jusqu'à ce que tous les moteurs soient arrêtés et que le voyant Mode s'allume et reste allumé.
3. Placez le gimbal sur une surface plate stable; assurez-vous qu'il n'y ait pas de tremblement. Le calibrage est terminé lorsque le voyant Mode clignote en continu 3 fois.



4. Éteignez le gimbal une fois le calibrage effectué.
5. Rallumez le gimbal et vérifiez si la position du gimbal est maintenant correcte. Si ce n'est pas le cas, alors refaites le calibrage jusqu'à ce que le gimbal fonctionne normalement.

10. Clause de non-responsabilité

1. Installez et utilisez le produit conformément au manuel!
2. Assurez-vous à nouveau que le gimbal et la caméra d'action sont bien installés avant de les allumer!
3. Tenez la batterie éloignée du feu et des endroits chauds!
4. L'utilisation à des fins illégales de ce produit est interdite. Les utilisateurs seront responsables de tout comportement d'achat et d'utilisation du produit.
5. Nous ne fournissons aucun service après-vente pour des sources ou un usage inconnus.

*La marque et les logos Bluetooth® sont des marques déposées appartenant à Bluetooth SIG, Inc. et Rollei utilise ces marques sous licence. Les autres marques et noms commerciaux sont la propriété de leurs propriétaires respectifs. Smartphones non inclus. „iPhone®“ est une marque déposée d'Apple Inc.

Élimination



Éliminer l'emballage: Éliminer les différents types d'emballage de manière différenciée. Éliminer le carton et le carton-pâte avec les papiers usés et les films des déchets collectés de matériaux recyclables.



Élimination des appareils électriques et électroniques et/ou des piles/batteries usées par les consommateurs dans des domiciles privés au sein de l'Union européenne. Ce symbole sur le produit ou

l'emballage signifie qu'il ne doit pas être éliminé avec les ordures ménagères. Vous devez remettre vos appareils et/ou piles/batteries usagés à des points de collecte compétents en matière de recyclage des appareils électriques et électroniques et/ou piles/batteries usagés. Pour toute information complémentaire sur le recyclage de cet appareil et/ou des piles/batteries, adressez-vous à l'administration de votre ville, au magasin où vous l'avez acheté ou à votre service de collecte des déchets. Le recyclage des matériaux contribue à la préservation des ressources et garantit une valorisation des déchets respectueuse de la santé humaine et de l'environnement.

Avertissement relatif à la batterie

- Ne pas démonter, transpercer ou manier avec brutalité la batterie ; veillez à ne pas court-circuiter la batterie. Ne placez pas la batterie dans des lieux exposés à de hautes températures. N'utilisez plus la batterie si elle présente des fuites liquides ou si elle se dilate.
- Chargez-la toujours via le système. Il existe un risque d'explosion lorsque la batterie est remplacée par un type de batterie incompatible.
- Tenez la batterie éloignée des enfants.
- Les batteries peuvent exploser lorsqu'elles sont exposées à une flamme nue. Ne pas jeter la batterie dans un feu.
- Ne remplacez jamais la batterie vous-même ; confiez cette tâche à votre revendeur.
- Éliminez les batteries usées conformément aux prescriptions légales en vigueur dans votre commune.
- Avant l'élimination de l'appareil, retirez la batterie et éliminez-la séparément.

Attention: Ne remplacez pas la batterie vous-même!

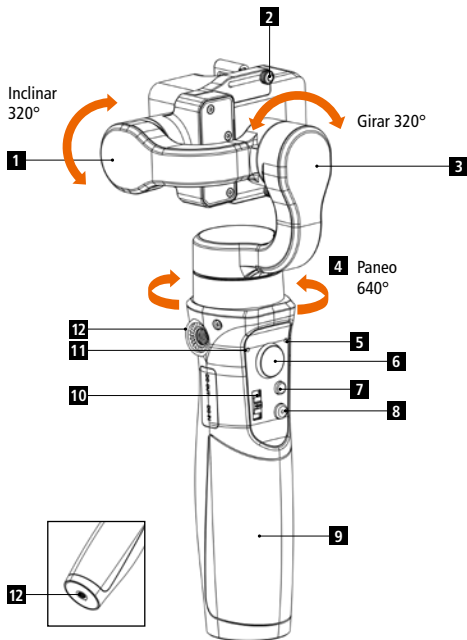
Conformité

Le fabricant déclare par la présente que le marquage CE a été apposé sur le Rollei Steady Butler Action, conformément aux exigences fondamentales et autres dispositions pertinentes des directives CE suivantes:

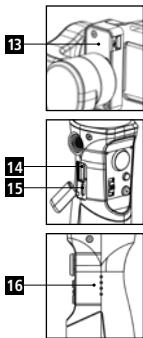
La Directive basse tension 2014/30/EU
 La Directive LdSD 2011/65/CE
 La Directive RED 2014/53/EU
 Directive DEEE 2012/19/EC



La déclaration de conformité CE est disponible à l'adresse indiquée sur la carte de garantie.



- 1** Motor de inclinación
- 2** Tornillo moleteado
- 3** Motor de giro
- 4** Motor de paneo
- 5** Luz de modo
- 6** Palanca de mando
- 7** Botón de modo
- 8** ON/OFF (Botón de obturador)
- 9** Manija (Batería adentro)
- 10** Control deslizante
- 11** Luz Bluetooth
- 12** Rosca de tornillo de 1/4 pulgada



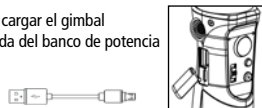
Descargue e instale la aplicación Rollei denominada „Rollei AC Gimbal“ en su teléfono inteligente.
La aplicación es compatible con iOS 9.0 y Android 8.0 o superior.

3. Carga del gimbal y su teléfono inteligente

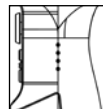
La batería debe cargarse completamente antes de utilizar el dispositivo por primera vez. El tiempo de carga es de aproximadamente 4.0 horas cuando se carga directamente en una toma de corriente (por lo tanto, se necesita un adaptador que no es parte de la entrega).

Carga: Inserte el cable USB en el puerto USB del gimbal y conecte el otro lado a un puerto de carga de una fuente de alimentación.

- Puerto micro USB: Para cargar el gimbal
- Puerto USB: Para la salida del banco de potencia

**Indicador de luz LED**

4 luces LED encendidas significan que la potencia está al 100%
3 luces LED encendidas significan que la potencia está al 75%
2 luces LED encendidas significan que la potencia está al 50%

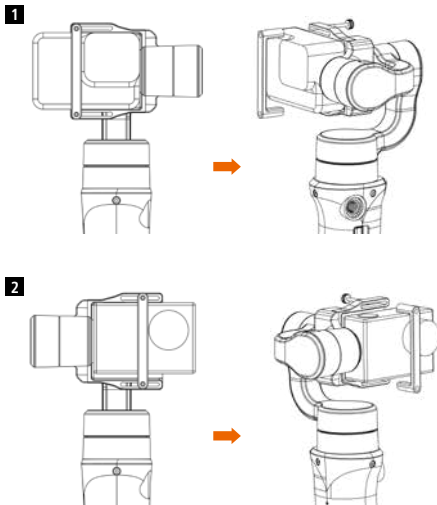


Indicador de luz intermitente rápido: Cargando
Indicador de luz sin parpadeo: Carga completa

Nota: No se pueden utilizar cargadores rápidos y/o supercargadores para cargar la acción del mayordomo fijo de Rollei, sólo adaptadores de potencia con un máximo de 5V, 2 A. Por favor, utilice únicamente el cable USB incluido en el paquete para cargar el dispositivo. De lo contrario, existe peligro de incendio o de descarga eléctrica.

4. Insertar la Actioncam

Por favor retire la carcasa subacuática de la cámara de la Actioncam e instale la cámara antes de encender el gimbal.



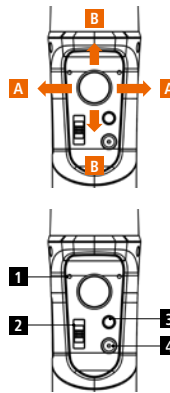
- 1** GoPro Hero 6/5
El lente está al lado del motor de inclinación

Ponga el motor de inclinación hacia el lado DERECHO, coloque el GoPro 6/5 cerca del sujetador posterior como se muestra en la imagen y ajuste el botón para asegurar su posición. Apretar doble 2 tornillos largos contra movimientos violentos.

- 2** GoPro Hero 4/3, YI CAM,SJ CAM u otra cámara de acción de tamaño similar
El lente está frente al motor de inclinación

Coloque el motor de inclinación hacia el lado IZQUIERDO, coloque el GoPro 4/3 cerca del sujetador posterior como en la imagen y apriete el botón para asegurar su posición. Apretar doble 2 tornillos largos contra movimientos violentos.

5. Instrucciones de operación



- A** Panorámica derecha / izquierda
B Inclinación arriba / abajo

- 1** Luz Bluetooth
- Encendida sin parpadeo: Bluetooth conectado
 - Parpadea rápidamente dos veces: Encendido / Apagado
- 2** Control deslizante
- Arriba: Restablecer
 - Abajo: Bloqueo rápido
- 3** Botón de modo
- 4** ON/OFF (Mantener presionado largo durante 3 segundos)

Operación del botón MMode	Modos de trabajo	Luz de control	Instrucciones
Un solo clic	Seguimiento de paneo	Parpadea una vez (Flash rápido)	Modo predeterminado, el eje de inclinación y el de balanceo están bloqueados, la cámara puede moverse hacia la izquierda o hacia la derecha suavemente.
Doble clic	Seguimiento de paneo/inclinación	Parpadea dos veces	El eje del giro está bloqueado, la cámara puede moverse hacia la izquierda/derecha e inclinar hacia arriba/abajo.
Triple clic	Todo bloqueado	Parpadea tres veces	La cámara permanece en su posición / orientación actual.
Cuádruple clic:	Todo en seguimiento	Parpadea lento	El eje de inclinación, el eje del giro y el eje de paneo todos están en seguimiento
Pulsación larga para 6 segundos	Calibración	Encendido sin parpadeo	Ángulo de inclinación o giro no nivelado con la superficie horizontal, o desplazamiento del ángulo de paneo en modo de bloqueo.

6. Control de aplicación

- Asegúrese de que su teléfono inteligente esté conectado con el gimbal. Por favor siga las instrucciones que aparecen en la aplicación.
- Control de palanca de mando.
- Ajuste: Velocidad de seguimiento, velocidad de bloqueo, velocidad de la palanca, ángulo ciego, dirección de la palanca, time Lapse en movimiento.

7. Instrucciones de modo de trabajo

Instrucciones de modo de trabajo	
Modo de paneo	La Actioncam puede moverse hacia la izquierda o derecha suavemente junto con el movimiento de la mano. Las direcciones de inclinación y giro están fijas / bloqueadas.
Modo de paneo e inclinación	La Actioncam puede moverse hacia la izquierda o derecha e inclinarse hacia arriba o abajo suavemente junto con el movimiento de la mano. La dirección de giro está fija / bloqueada.
Modo de bloqueo	La Actioncam permanece en su posición actual. Las direcciones de paneo, inclinación y giro están fijas / bloqueadas.
Todos siguen el modo	La cámara de acción sigue todos los movimientos. El eje de inclinación, el eje del balanceo y el eje de panorámica son todos los siguientes.

8. Parámetros

Parámetros	
Peso	361 g
Rango de inclinación rotación	320°
Rango de giro rotación	320°
Rango de paneo rotación	640°
Rango de vibración angular	±0.01°
Tensión de trabajo	3,2V~ 4,0V
Batería	Batería de iones de litio, 4000 mAh
Tiempo de trabajo	12 horas
Actioncams compatibles	GoPro Hero 6/5/4/3, RX0, YICAM, SJCAM u otra Actioncam de tamaño y peso similar

*La palabra y los logotipos de Bluetooth® son marcas registradas propiedad de Bluetooth SIG, Inc. y cualquier uso de tales marcas por Rollei se realiza bajo licencia. Otras marcas comerciales y nombres comerciales son los de sus respectivos dueños. Smartphone no se incluye en el volumen de suministro. „iPhone“ es una marca registrada de Apple Inc. USA.

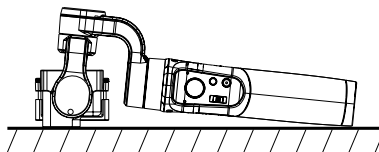
9. Calibración:

Si el gimbal tiene los siguientes problemas, por favor, calibre:

- El ángulo de inclinación no está nivelado con la superficie vertical.
- El ángulo de giro no es paralelo a la superficie horizontal.
- En el modo de bloqueo, el ángulo de paneo se desvía.

Calibración fuera de línea

1. Encienda el gimbal y espere al menos 3 segundos.
2. Presione el botón de modo durante más de 6 segundos hasta que todos los motores estén detenidos y la luz indicadora de modo se ilumine y esté constantemente encendida.
3. Coloque el gimbal sobre una superficie estática plana y asegúrese de que no tenga sacudidas. La calibración finaliza cuando la luz indicadora de modo parpadea 3 veces.



4. Apague el gimbal después de realizar la calibración.
5. Encienda de nuevo el gimbal y compruebe si el gimbal tiene ahora la posición correcta. Si no es así, vuelva a realizar la operación de calibración hasta que el gimbal funcione normalmente.

10. Aviso legal

1. ¡Instale y utilice el producto según el manual!
2. ¡Por favor, reconfirmar que el gimbal y el Actioncam están bien instalados antes de encenderlos!
3. ¡Mantenga la batería alejada del fuego y fuentes de calor!
4. Está prohibido cualquier propósito ilegal al usar este dispositivo. Los usuarios serán responsables de todo comportamiento de compra y uso de los productos.
5. No proporcionaremos ningún servicio para cualquier fuente desconocida o uso incierto.

Eliminar residuos



Eliminar el embalaje: Para eliminar el embalaje, tire la cartulina y el cartón en el contenedor de reciclaje de papel y los plásticos en el contenedor de plásticos.



Eliminación de Residuos Eléctricos y de Equipos Electrónicos y/o de Batería por los usuarios en los hogares de la Unión Europea. Este símbolo en el producto o en el empaque indica que esto no puede eliminarse

como basura casera. Debe deshacerse de sus residuos y/o batería entregándolo al esquema de devolución aplicable para el reciclaje de aparatos eléctricos y electrónicos y/o batería. Para obtener más información sobre el reciclaje de este equipo y/o batería, póngase en contacto con su oficina de la ciudad, la tienda donde adquirió el equipo o el servicio de recolección de basura. El reciclaje de materiales ayuda a conservar los recursos naturales y garantizar que se recicle de una manera que proteja el medio ambiente y la salud humana.

Advertencia de batería

- Nunca desmonte, aplaste, o perforo la batería, o permita que la batería haga cortocircuito. No exponga la batería a un ambiente de alta temperatura, si la batería tiene fugas o se bombea, detenga su uso.
- Siempre carguelo usando el sistema. Hay riesgo de explosión si la batería se reemplaza por otra de tipo incorrecto.
- Mantenga la batería fuera del alcance de los niños.
- Las baterías pueden explotar si se exponen directamente al fuego. Nunca arroje las baterías al fuego.
- Nunca reemplace la batería por su cuenta; solicite al distribuidor que lo haga por usted.
- Deseche las baterías usadas, observando las normas locales.
- Antes de desechar el aparato, retire la batería.

Precaución: ¡La batería no se puede reemplazar de forma independiente!

Conformidad

El fabricante declara que se aplicó a la Rollei Steady Butler Action, de acuerdo con los requisitos básicos y otras disposiciones pertinentes las siguientes directivas CE:

Directiva de Baja Tensión 2014/30/EU

Directiva RoHS 2011/65/UE

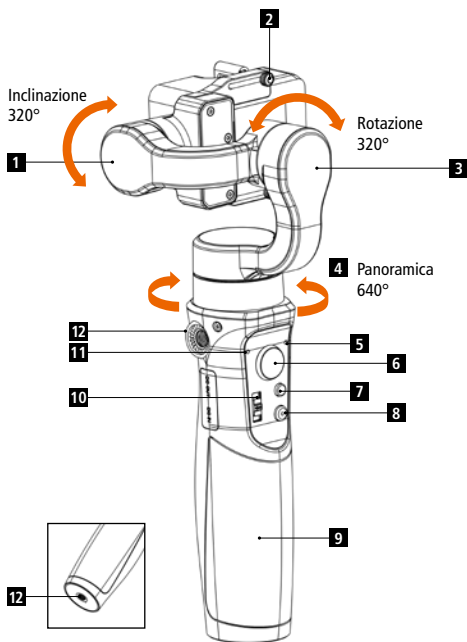
Directiva RED 2014/53/EU

Directiva WEEE 2012/19/EC

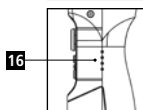
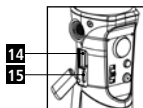
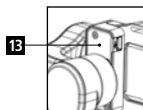


La declaración CE de conformidad puede ser solicitada en la dirección indicada en la tarjeta de garantía.

1. Panoramica prodotto



- 1 Motore inclinazione
- 2 Vite ad alette
- 3 Motore rotazione
- 4 Motore panoramico
- 5 Spia modalità
- 6 Joystick
- 7 Pulsante modalità
- 8 ON/OFF (Pulsante di scatto)
- 9 Impugnatura (Interno batteria)
- 10 Corsore
- 11 Spia Bluetooth
- 12 Filettatura 1/4"
- 13 Porta di ricarica fotocamera
- 14 Porta di ricarica
- 15 Uscita Powerbank
- 16 Spia indicatore potenza



2. Istruzioni installazione

Scaricare e installare l'app Rollei "Rollei AC Gimbal" sul proprio smartphone.

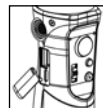
L'App supporta iOS 9.0 e Android 8.0 o superiore.

3. Ricarica del giroscopio e del proprio smartphone

La batteria deve essere completamente carica prima che il dispositivo possa essere usato per la prima volta. Il tempo di ricarica è di circa 4,0 ore quando si carica direttamente da una presa di corrente (quindi è necessario un alimentatore non in dotazione).

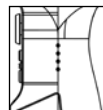
Ricarica: Inserire il cavo USB nella porta USB del giroscopio e collegare l'altra estremità in una porta di ricarica di una fonte di alimentazione.

- Porta micro USB: Per ricaricare il giroscopio
- Porta USB: Per l'uscita della banca di potere



Un indicatore luce LED

- 4 spie LED accese indicano potenza 100%
- 3 spie LED accese indicano potenza 75%
- 2 spie LED accese indicano potenza 50%



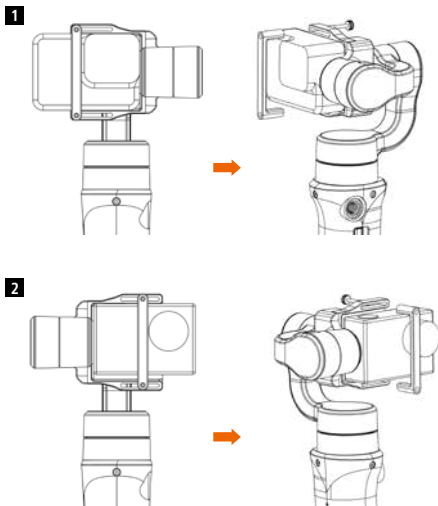
La spia indicatore lampeggiante rapida: Ricarica

La spia indicatore fissa: Ricarica completa

Nota: Non è consentito l'uso di caricabatterie rapidi e/o supercaricatori per caricare il Rollei Steady Butler Action, ma solo adattatori di potenza con un massimo di 5V, 2 A. Per caricare il dispositivo utilizzare solo il cavo USB incluso nella confezione. In caso contrario, sussiste il pericolo di incendio o di scossa elettrica.

4. Inserimento dell'actioncam

Rimuovere la custodia subacquea della action camera e installare la fotocamera prima che lo giroscopio sia acceso.



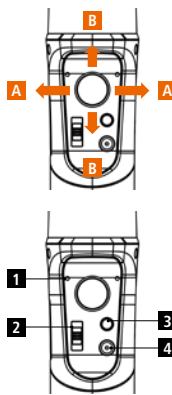
- 1** GoPro Hero 6/5
L'obiettivo è accanto al motore di inclinazione

Porre il motore di inclinazione sul lato DESTRO, porre il GoPro 6/5 vicino alla clip posteriore come mostrato nella figura e serrare la manopola per assicurare la sua posizione. Serrare nuovamente con 2 viti lunghe contro movimento violento.

- 2** GoPro Hero 4/3, YI CAM, SJ CAM o altre action camera di dimensioni simili
L'obiettivo è all'opposto del motore di inclinazione

Porre il motore di inclinazione sul lato SINISTRO, porre il GoPro 4/3 vicino alla clip posteriore come mostrato nella figura e serrare la manopola per assicurare la sua posizione. Serrare nuovamente con 2 viti lunghe contro movimento violento.

5. Istruzioni operative



- A** Panoramica destra/sinistra
B Inclinazione su/giù

- 1** Spia Bluetooth
- Fissa accesa: Connessione Bluetooth
 - Lampeggio rapido due volte: Accensione/spengimento
- 2** Corsore
- Su: Ripristino
 - Giù: Blocco rapido
- 3** Pulsante modalità
- 4** ON/OFF (premere per circa 3 secondi)

Pulsante modalità Operazione	Modalità di funzionamento	Spia indicazione	Istruzioni
Scatto singolo	Panoramica continua	Lampeggia una volta (lampeggio rapido)	Modalità predefinita, asse inclinazione e rotazione sono bloccate, la fotocamera si muove a sinistra o a destra.
Clic doppio	Panoramica/ inclinazione	Lampeggia due volte	L'asse di rotazione è bloccato, la telecamera può spostarsi a sinistra / destra e inclinare verso l'alto / il basso.
Clic triplo	Tutto bloccato	Lampeggia tre volte	La fotocamera resta nella sua posizione/ orientamento corrente.
Clic quartico	Tutto continuo	Lampeggio lento	Asse inclinazione, asse rotazione e asse inclinazione sono tutti continui
Pressione prolungata per 6 secondi	Calibrazione	Fisso acceso	Angolo di inclinazione o rotazione non livellato con superficie orizzontale o deriva di angolo di panoramica in modalità blocco.

6. Controllo App

- Assicurarsi che lo smartphone sia collegato con il giroscopio. Quindi osservare le istruzioni mostrate nell'app.
- Controllo joystick.
- Impostazione: Velocità seguente, Velocità blocco, Velocità bilanciere, Angolo cieco, Direzione bilanciere, Motion Time Lapse.

7. Istruzioni modalità di funzionamento

Istruzioni modalità di funzionamento	
Modalità Panoramica	La actioncam può muoversi a sinistra o destra con l'impugnatura. Le direzioni di passo e rollio sono fisse / bloccate.
Modalità Panoramica e Passo	La actioncam può muoversi a sinistra o destra e l'alto e il basso con con l'impugnatura. La direzione di rollio è fissa / bloccata.
Modalità di blocco	L'actioncam resta nella sua posizione corrente. Le direzioni panoramica, passo e rollio sono tutte fisse / bloccate.
Tutto segue la modalità	L'actioncam segue tutti i movimenti. L'asse di inclinazione, l'asse del rullo e l'asse di panoramica sono tutti seguiti.

8. Parametri

Parametri	
Peso	361 g
Intervallo inclinazione	320°
Intervallo rotazione	320°
Intervallo panoramica	640°
Intervallo vibrazione angolo	±0,01°
Tensione operativa	3,2V- 4,0V
Batteria	Batteria al litio, 4000 mAh
Tempo operativo	12 ore
Actioncam compatibili	GoPro Hero 6/5/4/3, RX0, YICAM, SJCAM, o altra action camera di dimensioni e peso simili

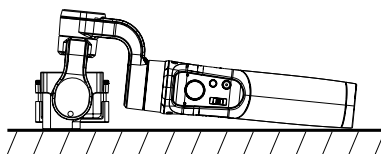
9. Calibrazione:

Se il giroscopio ha i seguenti problemi, calibrarlo:

- L'angolo di passo non è a livello con la superficie orizzontale.
- L'angolo di rollio non è parallelo con la superficie orizzontale.
- In modalità di blocco, l'angolo panoramica si sposta.

Calibrazione offline

1. Accendere il giroscopio e attendere almeno 3 secondi.
2. Premere il pulsante Modalità per più di 6 secondi fino a quando tutti i motori sono arrestati e la spia Modalità si accende e resta accesa.
3. Poggiare il giroscopio su una superficie piana stabile; assicurarsi che non vi siano scossoni. La calibrazione termina quando la spia Modalità lampeggia di continuo per 3 volte.



4. Spegnere il giroscopio dopo aver effettuato la calibrazione.
5. Riaccendere il giroscopio e verificare che sia nella posizione corretta. Se non è il caso, eseguire nuovamente la calibrazione fino a quando il giroscopio non funziona normalmente.

10. Esclusione di responsabilità

1. Installare e utilizzare il prodotto secondo il manuale.
2. Assicurarsi che il giroscopio e lo Actioncam sia ben installati prima di accenderli!
3. Tenere la batteria lontano da fuoco e luoghi caldi!
4. Qualsiasi scopo illegale durante l'utilizzo di questo dispositivo è proibito. Gli utenti saranno responsabili per il comportamento di acquisto e l'uso dei prodotti.
5. Per qualsiasi fonte o utilizzo sconosciuto, non fornire assistenza.

*Il marchio ei loghi Bluetooth® sono marchi registrati di proprietà di Bluetooth SIG, Inc. e l'utilizzo di tali marchi da parte di Rollei è concesso su licenza. Altri marchi e nomi commerciali appartengono ai rispettivi proprietari. Smartphone non inclusa nella dotazione. „iPhone” è un marchio registrato di Apple Inc. USA.

Smaltimento



Smaltire l'imballaggio: Smaltire l'imballaggio a seconda della tipologia. Gettare cartone e cartoncino con i rifiuti cartacei, le pellicole con i materiali riciclabili.



Smaltimento di dispositivi elettrici ed elettronici usati e/o di batterie/accumulatori da parte di utenti domestici all'interno dell'Unione Europea. Questo

simbolo, qualora riportato sul prodotto o sulla sua confezione, segnala che il prodotto non può essere smaltito con i rifiuti domestici. È necessario consegnare il proprio dispositivo usato e/o batterie/accumulatori nei punti di raccolta espressamente designati per il riciclo di dispositivi elettrici ed elettronici e/o batterie e accumulatori. È possibile ottenere ulteriori informazioni sul riciclo di questi dispositivi e/o delle batterie/accumulatori presso la propria amministrazione comunali, presso l'ufficio in cui è stato acquistato il dispositivo o presso la rispettiva attività di smaltimento. Il riciclo dei materiali contribuisce alla protezione delle risorse naturali e garantisce una modalità di riutilizzo sicura per la salute umana e per l'ambiente.

Avvertenze relative alla batteria

- Non smantellare, inserire con forza o spingere la batteria. Prestare attenzione a non mandare la batteria in corto circuito. Non posizionare la batteria in luoghi in cui sia esposta a temperature elevate. Non continuare a utilizzare la batteria qualora presenti delle perdite o si gonfi.
- Caricare sempre mediante il sistema. Qualora la batteria venga sostituita con una tipologia sbagliata, sussiste il pericolo di esplosione.
- Tenere la batteria fuori dalla portata dei bambini.
- Le batterie possono esplodere se esposte a una fiamma aperta. Non gettare le batterie nel fuoco.
- Non sostituire mai la batteria personalmente; affidare quest'incarico al rivenditore.
- Smaltire le batterie usate in conformità con le disposizioni locali.
- Prima di smaltire il dispositivo è necessario rimuovere la batteria, per poi smaltirla separatamente.

Attenzione: La batteria non può essere sostituita autonomamente!

Conformità

Con la presente, il Produttore dichiara che il marchio CE è stato applicato al prodotto Rollei Steady Butler Action in conformità con i requisiti di base e le altre disposizioni rilevanti delle seguenti Direttive CE:

Direttiva Bassa Tensione 2014/30/EU

Direttiva RoHS 2011/65/EC

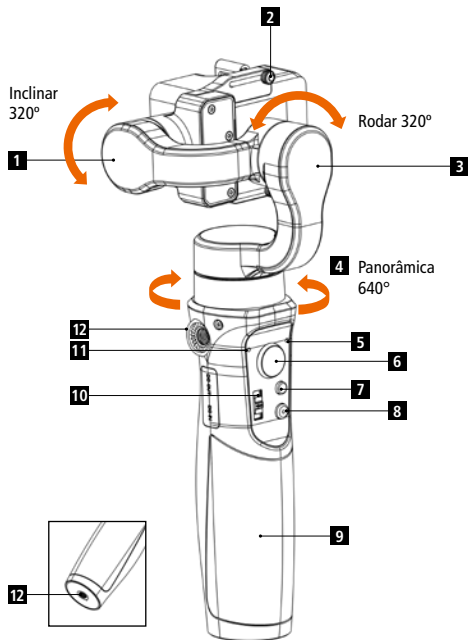
Direttiva RED 2014/53/EU

Direttiva RAEE 2012/19/EC

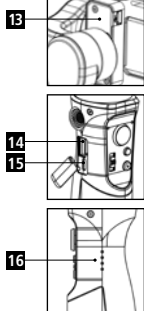


La Dichiarazione di Conformità CE può essere richiesta all'indirizzo specificato sulla scheda di Garanzia.

1. Vista geral do produto



- 1 Neigemotor
- 2 Parafuso manual
- 3 Motor para inclinar
- 4 Motor para panorâmica
- 5 Luz do modo
- 6 Joystick
- 7 Botão do modo
- 8 ON/OFF (Botão do obturador)
- 9 Pega (bateria no interior)
- 10 Controle deslizante
- 11 Luz de Bluetooth
- 12 Rosca de parafuso de 1/4 de polegada



2. Instruções de instalação

Descarregue e instale a aplicação Rollei denominada "Rollei AC Gimbal" no seu smartphone.

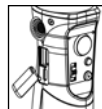
A aplicação suporta iOS 9.0 e Android 8.0 ou superior.

3. Carregar o suporte cardan e o seu smartphone

A bateria tem de estar completamente carregada antes de usar o dispositivo pela primeira vez. O tempo de carregamento é aproximadamente 4,0 horas, se for diretamente carregado por uma tomada elétrica (para tal, é necessário um adaptador, o qual não faz parte da entrega).

Carregar: Insira o cabo USB no porto USB do suporte cardan e ligue a outra ponta a um porto de carregamento de uma fonte de alimentação.

- Porto micro USB: Para carregar o suporte cardan
- Porta USB: Para saída do banco de potência

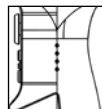


Luz indicadora LED

4 luzes LED acesas indica que a carga está a 100%

3 luzes LED acesas indica que a carga está a 75%

2 luzes LED acesas indica que a carga está a 50%



Luz indicadora a piscar rapidamente:

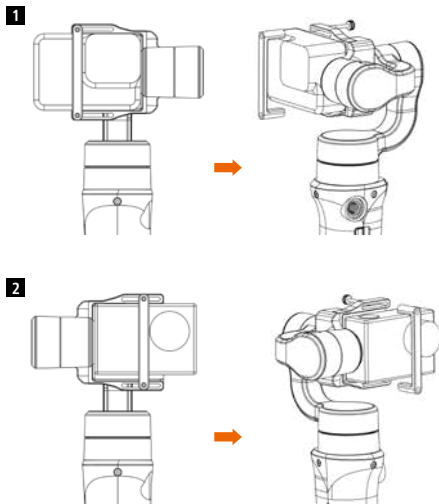
A carregar

Luz indicadora estática: Completamente carregado

Nota: Não podem ser usados Carregadores rápidos e/ou Superchargers para carregar o Rollei Steady Butler Action, apenas adaptadores de energia com um máximo de 5V, 2 A. Utilize apenas o cabo USB incluído na embalagem para carregar o dispositivo. Caso contrário, existe o perigo de incêndio ou choque elétrico.

4. Inserir a Actioncam

Por favor, remova a cobertura para debaixo de água da actioncam e instale a câmara antes de ligar o suporte cardan.



1 GoPro Hero 6/5

A lente está próxima do motor para inclinar

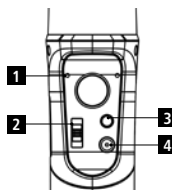
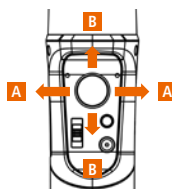
Coloque o motor para inclinar do lado DIREITO, posicione a GoPro 6/5 perto do clip traseiro como indicado na figura e aperte o parafuso para fixar a posição. Aperte com 2 parafusos longos contra movimentos violentos.

2 GoPro Hero 4/3, YI CAM, SJ CAM ou outra actioncam de dimensões similares

A lente está do lado oposto ao do motor para inclinar

Coloque o motor para inclinar do lado ESQUERDO, posicione a GoPro 4/3 perto do clip traseiro como indicado na figura e aperte o parafuso para fixar a posição. Aperte com 2 parafusos longos contra movimentos violentos.

5. Instruções de funcionamento



- A** Panorâmica direita/esquerda
B Inclin ar cima/baixo

- 1** Luz de Bluetooth
 - Acesa estática: Bluetooth ligado
 - Pisca rapidamente duas vezes: Ligar/Desligar
- 2** Controle deslizante
 - Cima: Restaurar
 - Baixo: Bloqueio rápido
- 3** Botão do modo
- 4** ON/OFF (pressionar prolongadamente cerca de 3 segundos)

Operação do botão de modo	Modos de funcionamento	Luz indicadora	Instrução
Um clique	Seguimento panorâmica	Pisca uma vez (pisca rápido)	Modo por defeito, os eixos de inclinação e rotação estão bloqueados, a máquina fotográfica pode mover-se suavemente para a esquerda ou direita.
Dois cliques	Seguimento panorâmica e inclinar	Pisca duas vezes	O eixo de rotação está bloqueado, a máquina fotográfica pode mover-se para a esquerda/direita e inclinar para cima/baixo.
Três cliques	Todos bloqueados	Pisca três vezes	A máquina fotográfica permanece na sua orientação/posição atual.
Quatro cliques	Seguimento de todos	Pisca lento	Os eixos de inclinar, rodar e panorâmica seguem todos
Pressionar prolongadamente durante 6 segundos	Calibração	Acesa estática	Ângulo de inclinação ou de rotação não está nivelado com a superfície horizontal ou desvio do ângulo de panorâmica no modo bloqueado.

6. Controlo pela aplicação

- Assegure que o seu smartphone está conectado ao suporte cardan. Para tal, siga por favor as instruções exibidas na aplicação.
- Controlo Joystick.
- Configuração: velocidade de seguimento, bloquear velocidade, velocidade inclinação, ângulo cego, direção da inclinação, espaço de tempo de movimento.

7. Instruções do modo de funcionamento

Instruções do modo de funcionamento	
Modo panorâmico	A actioncam pode mover-se lentamente para a esquerda ou para a direita juntamente com o movimento da pega. As direções de passo e rotação estão fixas/bloqueadas.
Modo de panorâmica e passo	A actioncam pode mover-se para a esquerda ou para a direita e mover-se com passo lento para cima e para baixo juntamente com o movimento da pega. A direção de rotação está fixa/bloqueada.
Modo de bloqueio	A actioncam permanece na sua posição atual. As direções de panorâmica, inclinação e rotação estão todas fixas/bloqueadas.
Todos seguem o modo	A actioncam segue todos os movimentos. O eixo de inclinação, o eixo de rotação e o eixo da bandeja são todos os seguintes.

8. Parâmetros

Parâmetros	
Peso	361 g
Amplitude de inclinação	320°
Amplitude de rotação	320°
Amplitude de panorâmica	640°
Gama de vibração do ângulo	±0,01°
Tensão de funcionamento	3,2V – 4,0V
Bateria	Bateria de iões de lítio, 4000 mAh
Tempo de funcionamento	12 horas
Actioncams compatíveis	GoPro Hero 6/5/4/3, RX0, YICAM, SJCAM ou outra actioncam de dimensões e peso similares

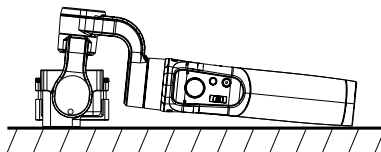
9. Calibração:

Se o suporte cardan estiver nas situações seguintes, calibre-o por favor:

- O ângulo de passo não está nivelado com a superfície horizontal.
- O ângulo de rotação não está paralelo à superfície horizontal.
- No modo bloqueado, o ângulo de panorâmica desvia-se.

Calibração offline

1. Ligue o suporte cardan e aguarde pelo menos 3 segundos.
2. Pressione o botão de modo mais do que 6 segundos até que todos os motores fiquem parados e a luz de modo se acenda e fique permanentemente acesa.
3. Coloque o suporte cardan numa superfície plana e estática; assegure que não treme. A calibração está concluída quando a luz de modo ficar continuamente intermitente 3 vezes.



4. Desligue o suporte cardan depois de concluir a calibração.
5. Ligue novamente o suporte cardan e verifique se este tem agora a posição correta. Se tal não for o caso, repita a calibração novamente até que o suporte cardan funcione normalmente.

10. Limitação de responsabilidade

1. Por favor, instale e use o produto de acordo com o manual!
2. Por favor, reconfirme se o suporte cardan e o actioncam estão bem instalados antes de os ligar!
3. Mantenha a bateria afastada do fogo e locais quentes!
4. É proibido qualquer propósito ilegal durante a utilização deste dispositivo. Os utilizadores são responsáveis por todos os comportamentos de compra e utilização dos produtos.
5. Não providenciamos assistência técnica para nenhuma fonte ou utilização desconhecidas.

*A marca e os logotipos Bluetooth® são marcas registradas de propriedade da Bluetooth SIG, Inc. e qualquer uso de tais marcas pela Rollei está sob licença. Outras marcas e nomes comerciais são de seus respectivos proprietários. Smartphones não incluídos na entrega. „iPhone“ é uma marca registrada da Apple Inc.

Eliminação



Eliminação de embalagens: limine as embalagens após proceder à sua separação, de acordo com o tipo. Insira os componentes em papel e cartão no recipiente para papel usado, e os plásticos no recipiente para metais/plásticos, para posteriormente serem reciclados.



Eliminação de equipamento elétrico e/ou eletrônico e/ou da bateria por utilizadores em casas particulares na união europeia. Este símbolo no produto ou no pacote indica que o mesmo não pode ser descartado como sendo lixo doméstico. Deve descartar-se do seu equipamento e/ou bateria reciclando-os como qualquer equipamento elétrico ou eletrônico e/ou bateria. Para mais informação sobre reciclagem destes equipamentos e/ou bateria, contate o escritório local, a loja onde comprou o equipamento ou o serviço de coleta de lixo. A reciclagem de materiais ajudará a conservar os recursos naturais e a assegurar-se de que os mesmos são reciclados de forma a proteger a saúde humana e o ambiente.

Aviso da bateria

- Nunca desmonte, esmague, ou perfure a bateria, ou permita que a bateria entre em curto-circuito. Não exponha a bateria a altas temperaturas ambientais, se a bateria vazar ou inchar, deixe de a usar.
- Carregue-a sempre usando este sistema. Risco de explosão se a bateria for substituída por um tipo de bateria incorreto.
- Mantenha a bateria fora do alcance das crianças.
- As baterias podem explodir se expostas ao fogo. Nunca descarte as baterias num fogo.
- Nunca substitua a bateria sozinho; peça ao revendedor para o fazer por si.
- O descarte de baterias usadas deve seguir os regulamentos locais.
- Antes de se descartar do dispositivo, remova a bateria.

Cuidado: A bateria não pode ser substituída de forma independente!

Conformidade

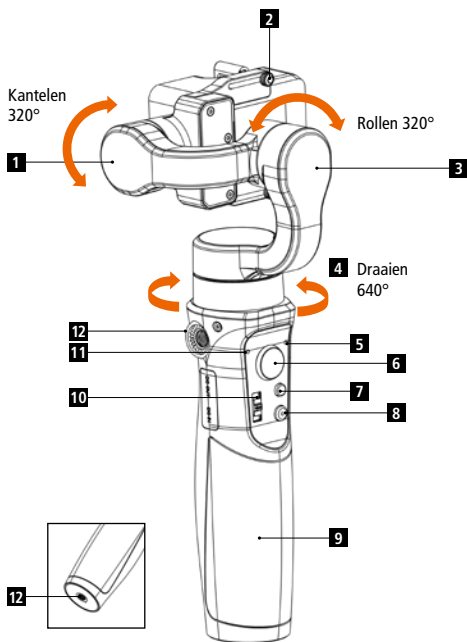
O fabricante declara, por este meio, que a marcação CE foi aplicada ao Rollei Rollei Steady Butler Action, de acordo com os requisitos básicos e outras disposições relevantes referentes às seguintes diretrizes CE:

2014/30/EU Diretiva CE Baixa Tensão
 2011/65/ Diretiva CE RSP
 2014/53/EU Diretiva RED
 2012/19/EC Diretiva EG WEEE

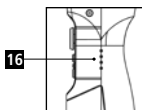
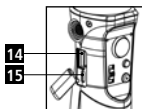
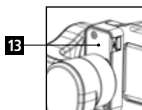


A declaração de conformidade „CE“ pode ser solicitada junto do endereço especificado no documento de garantia.

1. Productoverzicht



- 1** Kantelas
- 2** Duim Schroef
- 3** Rolas
- 4** Draaiias
- 5** Modus-lamp
- 6** Joystick
- 7** Modusknop
- 8** AAN/UIT (sluiterknop)
- 9** Handvat (met batterij erin)
- 10** Schuif
- 11** Bluetooth-lamp
- 12** 1/4-inch schroefdraad
- 13** Oplaadpoort camera
- 14** Opladen Poort
- 15** Uitgang powerbank
- 16** Stroom indicatielampje



2. Installatie-instructies

Download en installeer de Rollei-App genaamd "Rollei AC Gimbal" op uw smartphone.

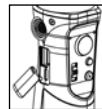
De app ondersteunt iOS 9.0 en Android 8.0 of hoger.

3. De gimbal opladen

Voordat het apparaat de eerste keer wordt gebruikt, moet de batterij volledig opgeladen zijn. De oplaadtijd is ongeveer 4,0 uur wanneer deze rechtstreeks via een stopcontact wordt opgeladen (hier is een adapter voor nodig die niet wordt meegeleverd).

Opladen: Steek de USB-kabel in de USB-poort van de gimbal en plug de andere kant in een oplaadpoort van een stroombron.

- Micro USB-poort: Om de gimbal op te laden
- USB-poort: Voor output van de powerbank

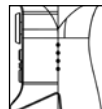


Led-indicatielampje

4 led-lampjes aan betekent 100% vermogen

3 led-lampjes aan betekent 75% vermogen

2 led-lampjes aan betekent 50% vermogen

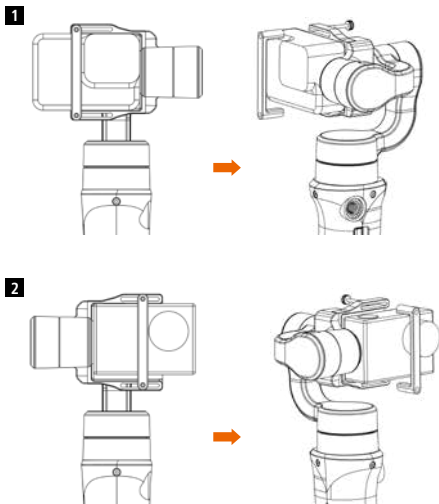


Indicatielampje knippert snel: Opladen
Indicatielampje continu: Volledig opgeladen

Opmerking: Er mogen **geen snelladers en/of superladers** worden gebruikt om de Rollei Steady Butler Action op te laden, alleen voedingsadapters met een maximum van 5V, 2 A. Gebruik alleen de meegeleverde USB-kabel om het apparaat op te laden. Anders bestaat er gevaar voor brand of een elektrische schok.

4. Plaats de actiecamera

Verwijder het onderwatherhuis van de actiecamera en installeer de camera voordat de gimbal is ingeschakeld.



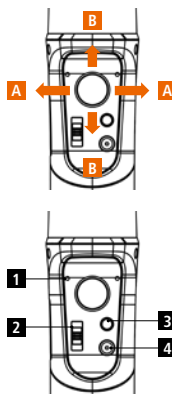
- 1** GoPro Hero 6/5
De lens bevindt zich naast de kantelas

Plaats de kantelmotor naar de RECHTERKANT, plaats de GoPro 6/5 dicht bij de achterste clip zoals getoond op de afbeelding en draai de knop vast zodat hij goed op zijn plaats zit. Draai nog eens vast met 2 lange schroeven tegen heftige bewegingen.

- 2** GoPro Hero 4/3, YI CAM, SJ CAM
of een andere actiecamera van gelijkaardige grootte
De lens bevindt zich tegenover de kantelas

Plaats de kantelas naar de LINKERKANT, plaats de GoPro 4/3 dicht bij de achterste clip zoals getoond op de afbeelding en draai de knop vast zodat hij goed op zijn plaats zit. Draai nog eens vast met 2 lange schroeven tegen heftige bewegingen.

5. Gebruiksaanwijzing



- A** Links/rechts draaien
B Op/neer kantelen

- 1** Bluetooth-lampje
- Continu aan: verbonden met bluetooth
 - Knippert twee keer snel: stroom aan/uit
- 2** Schuif
- Omhoog: resetten
 - Omlaag: snel sluiten
- 3** Modustoets
- 4** AAN/UIT (3 seconden ingedrukt houden)

Bediening van de knoppen modus	Bedrijfsmodi	Indicatie-licht	Instructie
Enkele klik	Draaimodus	Knippert één keer (knippert snel)	Standaardmodus, kantel- & rolas zijn beide vergrendeld, de camera kan soepel naar links of rechts bewegen.
Dubbele klik	Draai- en kantelmodus	Knippert twee keer	De rolas is vergrendeld, de camera kan naar links/rechts bewegen en op/neer kantelen.
Drie keer klikken	Alles vergrendeld	Knippert drie keer	De camera blijft in de huidige richting/positie.
Vier keer klikken	Alles volgt	Knippert Traag	Kantelas, rolas en draaias volgen allemaal.
6 seconden ingedrukt houden	Kalibratie	Continu aan	Kantel- of rolas niet uitgelijnd met het horizontale oppervlak, of de draaihoek sleept door in lock-modus.

6. Besturen via app

- Zorg ervoor dat uw smartphone verbonden is met de gimbal. Volg daarvoor de instructies getoond in de app.
- Besturing via Joystick.
- Instelling: volgsnelheid, vergrendelsnelheid, rocker-snelheid, dode hoek, rocker-richting, Motion Time Lapse.

7. Instructie bedrijfsmodus

Instructie bedrijfsmodus	
Draaimodus	De actiecamera kan naar soepel naar links of rechts bewegen met de beweging van het handvat. De kantel- en rolrichtingen zijn vast / vergrendeld.
Draai- en kantelmodus	De actiecamera kan naar links of rechts bewegen en soepel op en neer kantelen met de beweging van het handvat. De rolrichting is vast/ vergrendeld.
Lock-modus	De actiecamera blijft in de huidige positie. De draai-, kantel- en rolrichtingen zijn allemaal vast / vergrendeld.
Alle volgmodus	De actioncam volgt alle bewegingen. De kantelas, rolas en panas volgen allemaal.

8. Technische gegevens

Technische gegevens	
Gewicht	361 g
Bereik van de kantelas	320°
Bereik van de rolas	320°
Bereik van de draaias	640°
Bereik Trilling hoek	±0,01°
Werkspanning	3,2V~ 4,0V
Batterij	Li-ion batterij, 4000 mAh
Bedrijfsduur	12 uur
Geschiedte	GoPro Hero 6/5/4/3, RX0, YICAM, SJCAM, of ander actiecamera's van dezelfde grootte en gewicht

*Het woordmerk en de logo's van Bluetooth® zijn gedeponeerde handelsmerken die eigendom zijn van Bluetooth SIG, Inc. en Rollei gebruikt deze merken onder licentie. Andere handelsmerken en handelsnamen zijn het eigendom van hun respectieve eigenaars. Smartphones niet inbegrepen. „iPhone” is een gedeponeerd handelsmerk van Apple Inc.

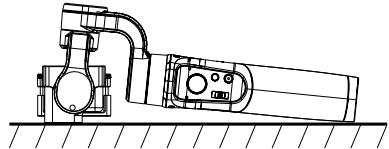
9. Kalibratie:

Als de gimbal een van de volgende toestanden aangeeft, gelieve hem dan te kalibreren:

- De kantelas is niet horizontaal uitgelijnd.
- De rolas is niet gelijk aan het horizontale vlak.
- In de lock-modus sleept de draaias door.

Offline kalibratie

1. Zet de gimbal aan en wacht minstens 3 seconden.
2. Druk langer dan 6 seconden de modusknop in totdat alle motoren zijn gestopt en het moduslampje gaat branden en constant aan blijft.
3. Leg de cardanische ophanging op een statisch vlak oppervlak; zorg ervoor dat hij niet trilt. De kalibratie is voltooid wanneer het moduslampje continu 3 keer knippert.



4. Schakel de gimbal uit als de kalibratie is gebeurd.
5. Schakel de gimbal weer in en controleer of de gimbal nu de juiste positie heeft. Als dat niet het geval is, voer dan de kalibratiebewerking opnieuw uit totdat de gimbal normaal werkt.

10. Disclaimer

1. Installeer en gebruik het product zoals aangegeven in de handleiding!
2. Controleer steeds of de gimbal en de actiecamera goed zijn geïnstalleerd voordat u ze aanzet!
3. Houd de batterij uit de buurt van vuur en warmtebronnen!
4. Illegale gebruiksdoeleinden tijdens het gebruik van dit apparaat zijn strikt verboden. Gebruikers zijn verantwoordelijk voor elk gedrag bij aankoop en gebruik van de producten.
5. Voor onbekende oorzaken of verkeerd gebruik, verlenen we geen dienst na verkoop.

Beschikking



Voer de verpakking af: Voor verwijdering, aparte verpakking in verschillende soorten. Karton en karton moeten verwijderd worden als papier en folie moet worden gerecycleerd.



Afval van elektrische en elektronische apparatuur en / of batterijen door gebruikers in particuliere huishoudens in de Europese Unie. Dit symbool op het product of op de verpakking geeft aan dat dit niet als

huishoudelijk afval kann worden verwijderd. U moet uw afvaluitrusting en / of batterij weggooien door deze over te dragen aan het toepasselijke terugzettingsschema voor de recycling van elektrische en elektronische apparatuur en / of batterijen. Voor meer informatie over het recyclen van deze apparatuur en / of batterij kunt u contact opnemen met uw stadskantoor, de winkel waar u de apparatuur of uw huishoudelijke afvalafval hebt gekocht. De recycling van materialen zal bijdragen tot het behoud van natuurlijke hulpbronnen en ervoor te zorgen dat het gerecycleerd wordt op een manier die de menselijke gezondheid en het milieu beschermt.

Batterij waarschuwing

- De batterij nooit ontmantelen, verpletteren of doordringen of de batterij kortsluiten. Laat de batterij niet blootgesteld worden in een omgeving met hoge temperaturen, als de batterij lekt of buigt, stop dan met gebruik.
- Laad altijd op met de oplader. Gevaar voor explosie als de batterij vervangen wordt door een onjuist type.
- Houd de batterij buiten bereik van kinderen.
- Batterijen kunnen ontploffen als ze blootgesteld worden aan blote brand. Verwijder nooit batterijen in een brand.
- Vervang batterijen nooit zelf, laat deze taak over aan de dealer.
- Weggooien van gebruikte batterijen die de plaatselijke voorschriften houden. Voordat u het apparaat weggooit, moet de batterij worden verwijderd en apart worden weggegooid.

Let op: De batterij mag niet onafhankelijk worden vervangen!

Overeenstemming

De fabrikant verklaart hierbij dat de Rollei Steady Butler Actionvolgens de basisvereisten en andere relevante Voorschriften van de volgende CE-richtlijnen: de CE-markering werd toegekend:

EMC-richtlijn 2014/30 / EU
2011/65 / EG RoHS richtlijn
Rode-richtlijn 2014/53 / EU
Richtlijn 2012/19 / EG WEEE



De CE-conformiteitsverklaring komt mogelijk overeen met die op de garantiekaart gegeven adres.

Rollei

Rollei GmbH & Co. KG
In de Tarpen 42
D-22848 Norderstedt

Service Hotline:
+49 40 270750270



Instagram

rollei_deutschland

facebook

rollei.foto.de

www.rollei.com