

## Lion Rock Gimbal Kopf / Ball Head

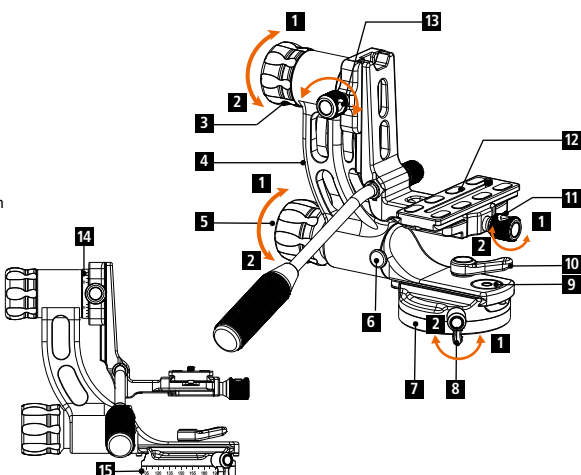
Anleitung | Instruction Manual



www.rollei.de

### Gimbal Kopf Bestandteile | Gimbal Head Parts Name

- 1 Lösen | Loosen
- 2 Festziehen | Tighten
- 3 Hauptverriegelung | Main locking knob
- 4 Gimbal | Swing Arm
- 5 Verriegelung | Locking knob
- 6 Winkelverstellung | Angle adjustment button
- 7 Basis | Base
- 8 Panoramaverriegelung | Panorama knob
- 9 Wasserwaage | Spirit level
- 10 Basisverriegelung | Shifting locking knob
- 11 Sicherungsknopf | Insurance button
- 12 Schnellwechsellplatte | Quick release plate
- 13 Sicherungsknopf | Insurance button
- 14 Skala Hauptachse | Main axis dial
- 15 Skala Rotationsachse | Base angle dial



### Verriegelung Schnellwechsellplatte:

Um die Basis der Schnellwechsellplatte vollständig zu öffnen, müssen Sie die Sicherheitstaste gedrückt halten, während Sie die Verriegelung öffnen. Ansonsten ist diese Funktion gesperrt um zu Verhindern, dass die Kamera versehentlich mit der Schnellwechsellplatte aus der Führung fällt.

### Plattform Knopf:

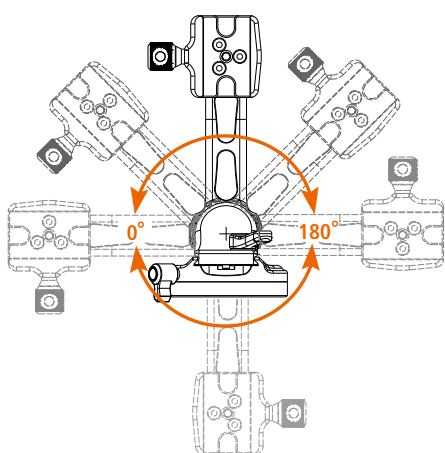
To open the platform completely you need to press the safety knob. Otherwise the function is blocked to prevent the camera to fall down by accident.

### Winkeinstellung:

Um den Gimbal in unterschiedlichen Winkeln zu nutzen, öffnen Sie die seitliche Verriegelung und drücken Sie den Sicherungsknopf zur Winkelarretierung. Sie können den Gimbal dann um +180° und -180° einstellen.

### Angle Adjustment:

Press teh angle adjustment button and loosen the locking knobs. Then the gimbal can be rotated by +180° and -180°. Choose the desired angle and lock it again.

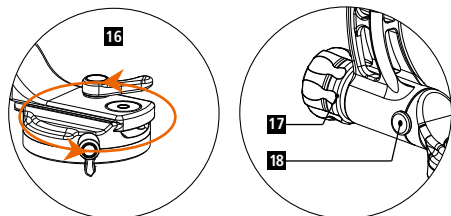


### Basisverriegelung:

Diese Verriegelung lässt sich zu beiden Seiten feststellen, je nach dem ob Sie Links- oder Rechtshänder sind. Ist die Verriegelung mittig eingestellt so können Sie die Basisplatte nach links und rechts verschieben.

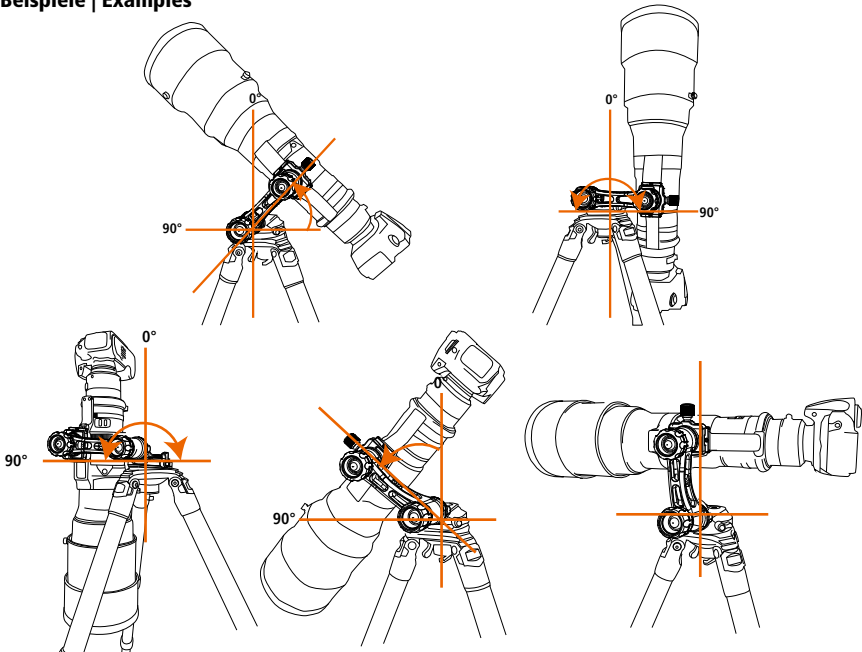
### Shifting locking knob:

This knob can be operated in two ways for locking the plate. You can lock the plate by turning it left or right. If it is in the middle you are able to move the gimbal plate.



- 16 Nivellierung 360° drehbar | Leveling 360° rotation
- 17 Verriegelungsknopf | Locking knob
- 18 Taste für die Winkelverstellung | Angle adjustment button

### Beispiele | Examples



### Hinweise

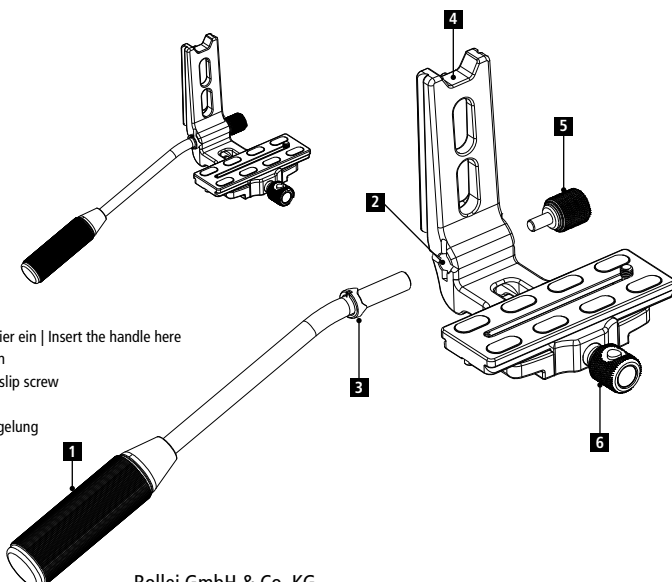
1. Überlasten Sie den Stativkopf nicht.
2. Wenn der Stativkopf in feuchter, schlammiger oder staubiger Umgebung verwendet wird, reinigen Sie ihn anschließend sorgfältig mit einem trockenen Tuch. Wenn er nass geworden ist, lassen Sie ihn bitte vollständig trocknen.
3. Normalerweise benötigt dieses Produkt kein Schmiermittel. Bei Bedarf verwenden Sie bitte handelsübliche Schmiermittel oder Fett.
4. Aus Sicherheitsgründen halten Sie sich bei der Verwendung dieses Produktes von elektrisch geladenen Gegenständen fern.

### Caution

1. Do not overload the tripod head.
2. If the tripod head is used in humid, silt or dust environment, please clean it carefully afterwards with a dry cloth. If it got wet, please let it dry completely.
3. Normally, this product does not need any lubricant. If necessary, please use standard lubricant or grease.
4. For safety, when using this product, please keep away from charged objects, high voltage equipment and potent chemicals.

### Handgriff | Handle

- 1 Handgriff | Handle
- 2 Setzen Sie den Handgriff hier ein | Insert the handle here
- 3 Sicherheitspin | Security pin
- 4 Sicherheitsschraube | Anti-slip screw
- 5 Verschluss | Locking screw
- 6 Schnellwechsellplattenverriegelung | Platform locking knob



Rollei GmbH & Co. KG  
In de Tarpen 42, D-22848 Norderstedt  
Service Hotline: +49 40 270750277